

## Cerabar T PMP 131

### Датчик давления:

- устойчивый к 4-х кратным перегрузкам
- с полисиликоновой измерительной ячейкой
- для измерений абсолютного/избыточного давлений до 400 бар
- установка во взрывоопасных зонах



### Применение

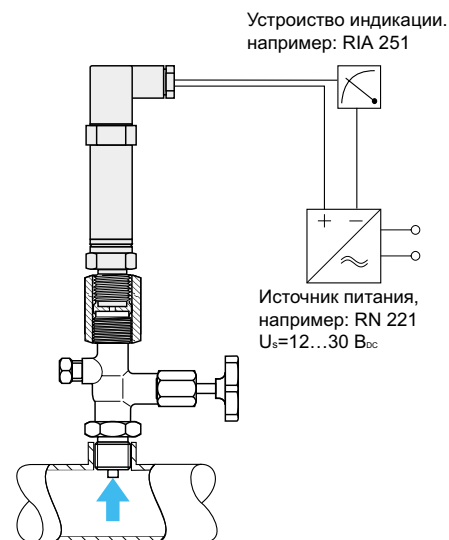
Датчик давления Cerabar T предназначен для измерений абсолютного или избыточного давлений: газов, пара и жидкостей.

### Преимущества

- Надёжность работы измерительной полисиликоновой ячейки
- Высокая стабильность измерений
- Устойчивость и надёжность измерительной ячейки к повторяющимся 4-х кратным перегрузкам
- Прост в монтаже: диафрагма измерительной ячейки изготовлена или внешней или внутренней под манометрический монтаж: 1/2 BSP (G1/2), 1/4 BSP (G1/4) или 1/2 NPT
- Взрывозащищённое исполнение EEx ib IIC T6

### Измерительная линия

- Датчик давления Cerabar T с выходом 4...20 мА, и
- Источник питания 12...30 В, например: RN 221 (Ex ia) и устройство индикации RIA 251 (Ex ia) производства Endress+Hauser



Endress + Hauser

Нашим масштабом является практика



# Структура заказа

Cerabar T PMP 131

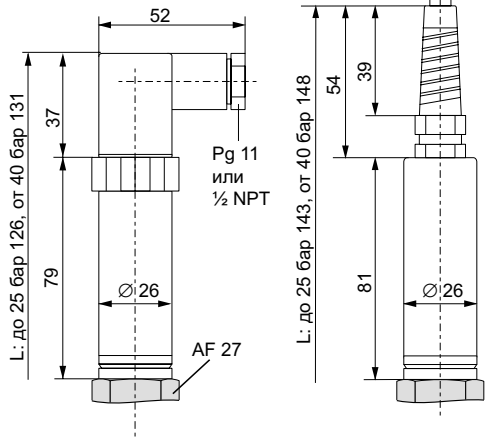
## Исполнение

Код A1: Разъём с вводом Pg 11  
Код A2: Разъём с вводом 1/2 NPT

Код A3: 5м кабель

## Размеры

1 дюйм = 25.4 мм  
1 мм = 0.039 дюйма

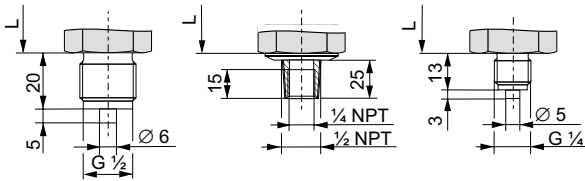


## Монтаж

Код 1: G 1/2

Код 2: 1/2 NPT нар.,  
1/4 NPT внутр.

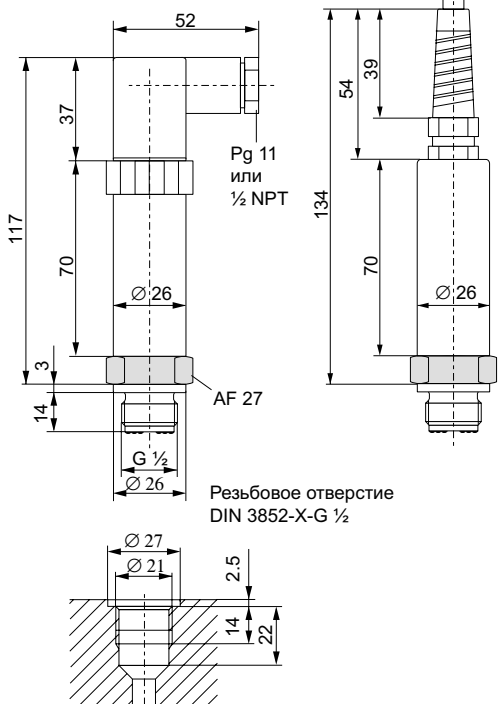
Код 4: G 1/4



## Размеры

1 дюйм = 25.4 мм  
1 мм = 0.039 дюйм

Код B: G 1/2 внешняя диафрагма по  
DIN 3852-A-G 1/2



## Исполнение, кабельный ввод, степень защиты

- A1 Разъём (ISO 4400), Pg 11, IP 65
- A2 Разъём (ISO 4400), 1/2 NPT, IP 65
- A3 5 м кабель, IP 68
- 99 Специальное исполнение

## Монтаж: Тип, Материал

- 1 G 1/2 DIN 16 288, SS 304
- 2 1/2 NPT (наружная резьба), 1/4 NPT (внутренняя резьба), SS 304
- 4 G 1/4 (наружная резьба), DIN 16 288, SS 304
- B G 1/2 (наружная резьба), DIN 3852-A, SS 304, внешняя диафрагма
- 9 Специальное исполнение

## Выходной сигнал, вид взрывозащиты

- 0 Аналоговый 4...20 мА, 2-проводный, обычное исполнение
- 1 Аналоговый 4...20 мА, 2-проводный, EEx ib IIC T6
- D Аналоговый 4...20 мА, 2-проводный, EEx ib IIC T6, Зона 0 (с G 1/2 только с внешней диафрагмой)
- 9 Специальное исполнение

## Принадлежности

- 1 Нет
- 9 Специальное исполнение

## Диапазон изм., ед. измерений

Избыточное (бар)	(кПа, МПа)	Доп. перегрузка	
A1G	0...1 бар	0...100 кПа	4 бар
A1H	0...1.6 бар	0...160 кПа	6.4 бар
A1N	0...2.5 бар	0...250 кПа	10 бар
A1Q	0...4 бар	0...400 кПа	16 бар
A1R	0...6 бар	0...600 кПа	24 бар
A1S	0...10 бар	0...1 МПа	40 бар
A1T	0...16 бар	0...1.6 МПа	64 бар
A1W	0...25 бар	0...2.5 МПа	100 бар
A1X	0...40 бар *	0...4 МПа *	160 бар
A1Z	0...60 бар *	0...6 МПа *	240 бар
A70	0...100 бар *	0...10 МПа *	400 бар
A71	0...160 бар *	0...16 МПа *	600 бар
A73	0...250 бар *	0...25 МПа *	600 бар
A74	0...400 бар *	0...40 МПа *	600 бар

Абсолютное (бар)	(кПа, МПа)	Доп. перегрузка	
A2G	0...1 бар	0...100 кПа	4 бар
A2H	0...1.6 бар	0...160 кПа	6.4 бар
A2N	0...2.5 бар	0...250 кПа	10 бар
A2Q	0...4 бар	0...400 кПа	16 бар
A2R	0...6 бар	0...600 кПа	24 бар
A2S	0...10 бар	0...1 МПа	40 бар
A2T	0...16 бар	0...1.6 МПа	64 бар
A2W	0...25 бар	0...2.5 МПа	100 бар
A2X	0...40 бар	0...4 МПа	160 бар
A2Z	0...60 бар	0...6 МПа	240 бар
B70	0...100 бар	0...10 МПа	400 бар
B71	0...160 бар	0...16 МПа	600 бар
B73	0...250 бар	0...25 МПа	600 бар
B74	0...400 бар	0...40 МПа	600 бар

Избыточное (psi)		
Q4H	0...15 psi и	60 psi
Q4K	0...30 psi и	150 psi
QSN	0...50 psi и	240 psi
Q4R	0...150 psi и	600 psi
Q4S	0...300 psi и	1500 psi
Q4T	0...500 psi и *	2400 psi
Q4V	0...1000 psi и *	3600 psi
Q70	0...1500 psi и *	6000 psi
Q73	0...3000 psi и *	9000 psi
Q74	0...6000 psi и *	9000 psi

Абсолютное (psi)		
R4H	0...15 psi a	60 psi
R4K	0...30 psi a	150 psi
R4N	0...50 psi a	240 psi
R4R	0...150 psi a	600 psi
R4S	0...300 psi a	1500 psi
R4T	0...500 psi a	2400 psi
R4V	0...1000 psi a	3600 psi
R70	0...1500 psi a	6000 psi
R73	0...3000 psi a	9000 psi
R74	0...6000 psi a	9000 psi

999 Спец. исполнение

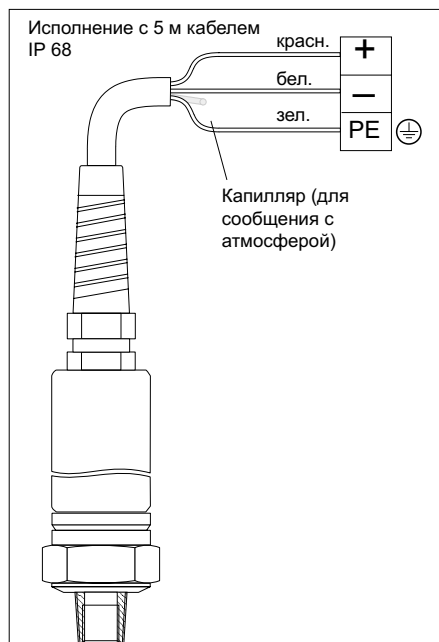
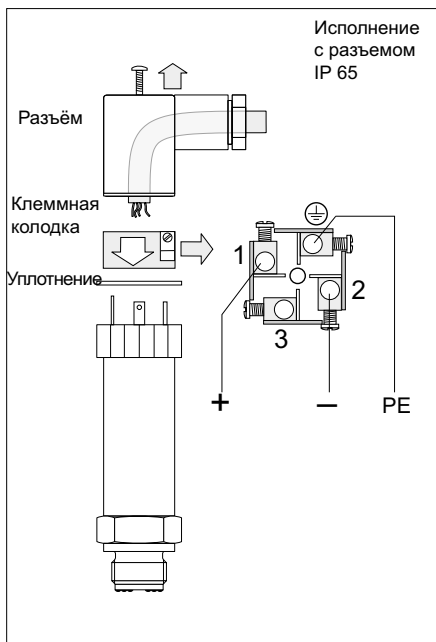
\* = Датчик абсолютного давления

PMP 131      Обозначение

# Технические характеристики

Наименование	Производитель	Endress+Hauser
	Обозначение	Cerabar T PMP 131
Предназначение	Измерение абсолютного и избыточного давлений газов, пара и жидкостей	
Принцип измерений	Принцип действия	Давление жидкости воздействующее на диафрагму датчика изменяет ёмкость электронной схемы измерительной ячейки формирующей выходной токовый сигнал 4...20 мА пропорциональный измеряемому давлению.
	Исполнения	Датчик поставляется с разъёмом по DIN 43650 A/ISO 4400 или с 5 м кабелем для подключения к источнику питания вторичного преобраз-ля
Вход	Измеряемый параметр	Абсолютное или избыточное давление
	Диапазоны измерения	max 400 бар/6000 psi (см. "Структура заказа", стр.2)
Выход	Выходной сигнал	4...20 мА
	Сопротивление нагрузки, $R_B$	$R_B [\Omega] \leq (U_S - 12 \text{ V}) / 0.02 \text{ A}$ , ( $U_S$ = напряжение питания)
Точность	Нормальные условия	по DIN IEC 770
	Погрешность измерений (включая гистерезис и повторяемость)	$\leq 0.5\%$ ДИ
	Температурные погрешности	- Нулевая точка: в среднем 0.2%/10 К, max 0.5%/10 К от диапазона измерений для диапазона измерений $\leq 6$ бар увеличение на 0.1%/10 К, - Диапазон измерений: в среднем 0.2%/10 К, max 0.5%/10 К от диапазона измерений
	Стабильность	0.15% в год
Рабочие условия эксплуатации	<b>Окружающие условия</b>	
	Температура окр. воздуха	-25...+70°C, для Ex-исполнения: -25...+65°C
	Температура хранения и трансп.	-40...+85°C
	Климатический класс	4 Z для Z=70 °C по VDI/VDE 3540
	Степень защиты	С разъёмом: IP 65, с 5м кабелем: IP 68
	Виброустойчивость	4M5 по DIN EN 60721-3
	Электромагнитная совместимость	Собственные помехи по EN 50081-1, устойчивость к помехам по EN 50082-2 и промышленному стандарту NAMUR до 10 В/м
Установка	<b>Измеряемая среда</b>	
	Температура изм. среды	-25...+70°C
	Предельное давление	В зависимости от допускаемой перегрузки, см. Структуру заказа, стр. 2
Установка	Монтаж	см. Структуру заказа "Монтаж", стр. 2
	Электрическое подключение	см. Структуру заказа "Исполнение", стр. 2 и Электрические соединения стр. 4
	<b>Материалы смачиваемых поверхностей</b>	
Установка	Подключение к процессу и корпус	1.4301 (SS 304)
	Рабочая диафрагма	1.4435 (SS 316 L)
	Жидкость-передатчик давления	Силиконовое масло
Напряжение питания	Напряжение питания, $U_S$	Обычное исполнение: 12...30 В <sub>DC</sub> Взрывозащ. исполнение: напряжение без нагрузки $\leq 26$ В, ток короткого замыкания $\leq 100$ мА, потребляемая мощность $\leq 0.8$ Вт
	Пульсация	5%
Сертификаты	ГОСТАНДАРТ РОССИИ об утв. типа средств измерений Г.р. №17713-98 PTB: EEx ib IIC T6	
Дополнительная документация	Cerabar T PMC 131 Техническое описание TI 279P/00/ru Cerabar S/Deltabar S Описание SI 020P/00/ru Cerabar Описание SI 004P/00/ru	

## Электрические соединения



## Настройка

### Смещение нулевой точки

Нулевая точка может быть смещена винтом потенциометра в пределах  $\pm 5\%$  от диап. измерений датчика.

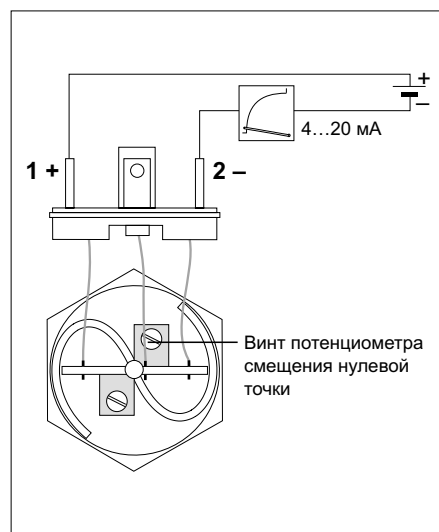
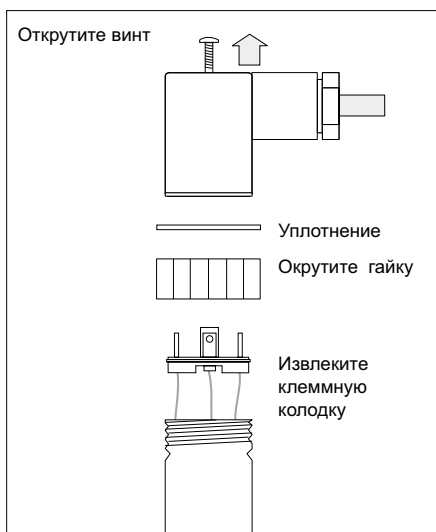


Рисунок слева:  
смещение нулевой точки:  
(потенциометр находится под клеммной колодкой)

- Снимите разъём
- Открутите гайку
- Снимите клеммную колодку

Рисунок справа:  
Подключение амперметра и расположение винта потенциометра

## Представительство фирмы "Endress +Hauser GmbH+Co"

Адрес: 125178, Россия, Москва,  
Ленинградский пр.80, кор.16, 8 эт.  
Почта: 125315, Москва, а/я 31.  
т/ф. (+7 095) 158-9871, т. 158-7564.  
E-mail: endress@alo.ru  
<http://www.endress.com>

Endress + Hauser

Нашим масштабом является практика

