

Преобразователь давления *cerabar M PMC 41, PMC 45* *cerabar M PMP 41, PMP 45*

Преобразователь давления устойчивый к перегрузкам, с керамическим или металлическим сенсором. С аналоговой или цифровой электроникой



PMC 41



PMC 45
DIN 11 851



PMP 41

Применение

Преобразователь давления CERABAR M применяется для измерения относительного и абсолютного давления газов, пара и жидкостей во всех областях химии и технологий. Модульная конструкция CERABAR M позволяет использовать его в различных промышленных условиях.

Преимущества

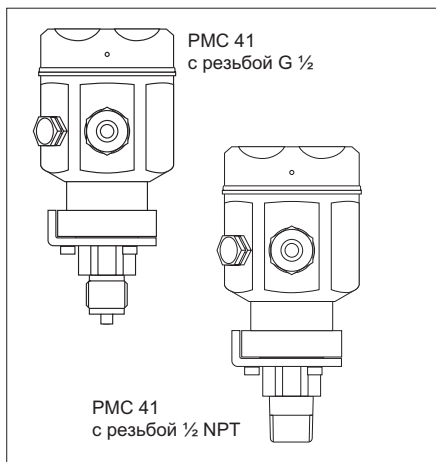
- Точность
 - Линейность не хуже 0.2 % от установленной шкалы
 - Перестраиваемый измерительный диапазон TD 10:1
 - Стабильность не хуже 0.1%
- Сенсоры
 - Сухая емкостная керамическая ячейка с диапазонами до 40 бар - устойчива к перегрузке, гидроудару и вакууму
 - Пьезорезистивный металлический сенсор с диапазонами до 400 бар
- Электроника
 - Аналоговая: недорогой вариант особенно для быстропротекающих процессов
 - Цифровая: гибкая настройка через протокол HART
- Корпуса
 - С корпусом из нержавеющей стали без пазов и щелей Cerabar M удовлетворяет все гигиенические требования пищевой и фармацевтической промышленности
- Подключение к процессу
 - Все общие типы резьбовых и фланцевых подключений, гигиенические подключения.

Endress + Hauser

Nothing beats know-how

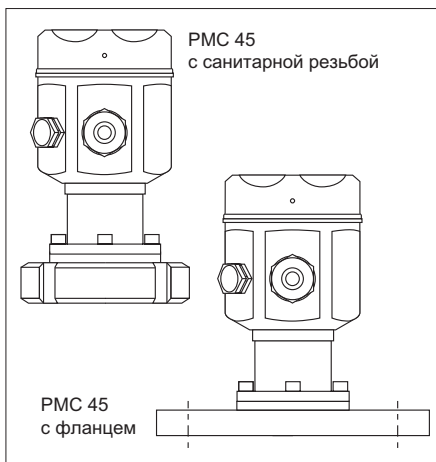


Версии прибора



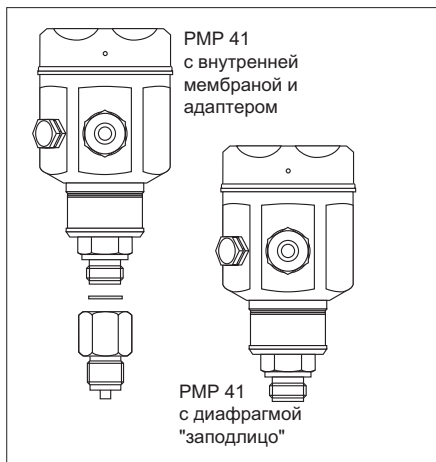
PMC 41

- Керамический сенсор
- Верхние пределы диапазонов измерения давления:
Относительного: 10 мбар...40 бар
Абсолютного: 40 мбар...40 бар
- Подключение к процессу:
Стандартное манометрическое подключение
- Температура: - 40...+100 °C



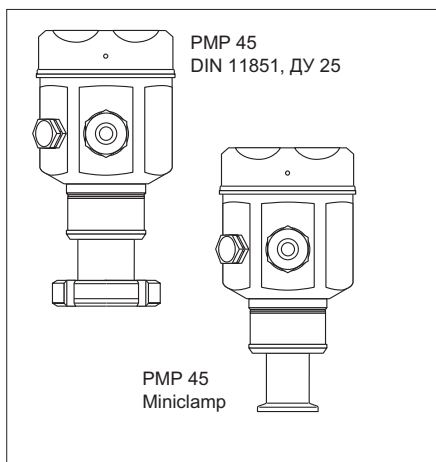
PMC 45

- Керамический сенсор с установкой "заподлицо", идеальный для измерений на абразивных и вязких средах
- Верхние пределы диапазонов измерения давления:
Относительного: 10 мбар...40 бар
Абсолютного: 40 мбар...40 бар
- Подключение к процессу:
– резьбовое подключение
– гигиеничное подключение
– фланцевое подключение
- Температура: - 40...+125 °C



PMP 41

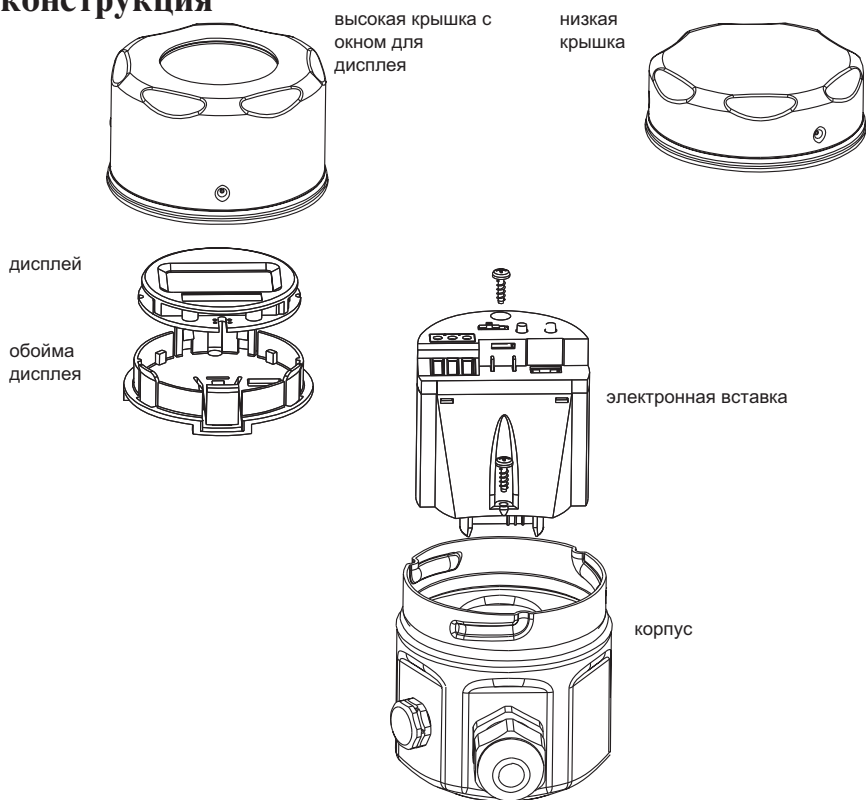
- Металлический сенсор
- Верхние пределы диапазонов измерения относительного или абсолютного давления:
100 мбар...400 бар
- Подключение к процессу:
– наружная резьба G¹/₂ с диафрагмой "заподлицо"
– с адаптером (DIN 3852-E-G¹/₂) и внутренней диафрагмой и другими вариантами резьбы
– заменяемый или приваренный адаптер
- Температура: - 40...+100 °C



PMP 45

- Металлический сенсор с диафрагмой "заподлицо"
- Верхние пределы диапазонов измерения относительного и абсолютного давления:
100 мбар...40 бар
- Подключения к процессу:
– гигиеничные подключения
– резьбовые подключения
- Температура: - 40...+125 °C

Механическая конструкция



подкл. к процессу РМС 41

заменяемое уплотнение и подключение

крепежное кольцо

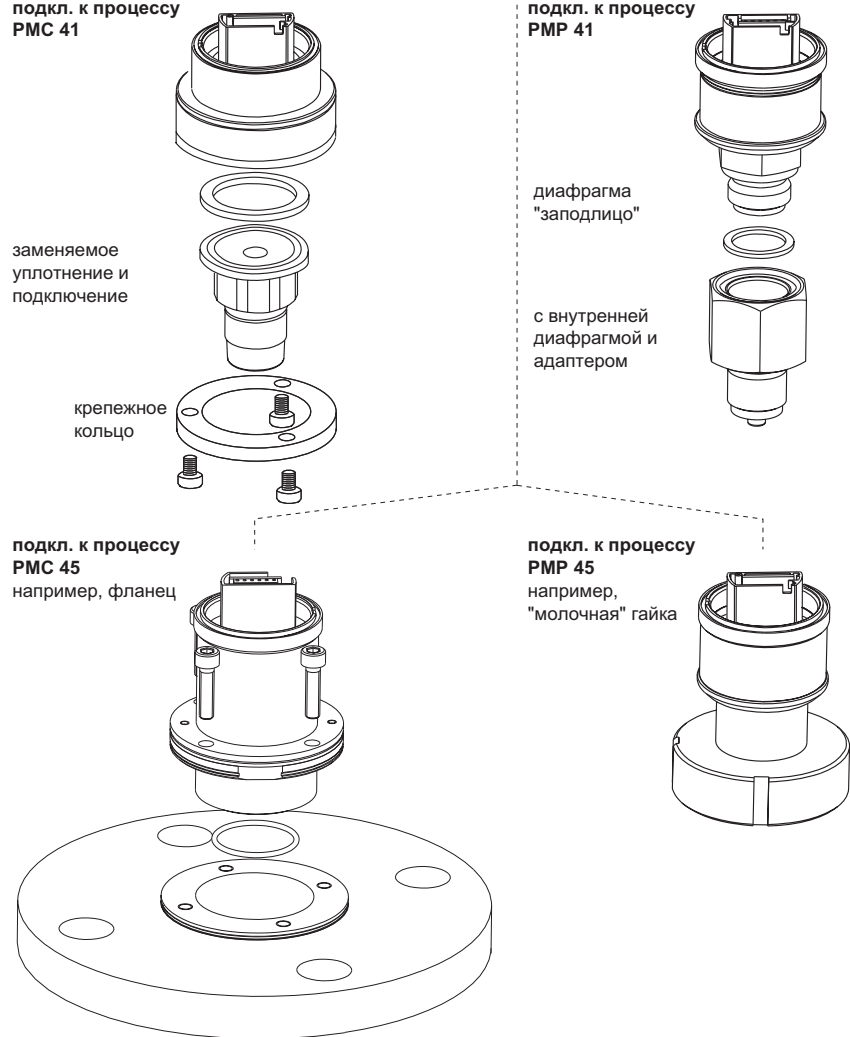
подкл. к процессу РМС 45
например, фланец

подкл. к процессу РМР 41

диафрагма "заподлицо"

с внутренней диафрагмой и адаптером

подкл. к процессу РМР 45
например, "молочная" гайка



Корпуса

Химическая стойкость и гигиеничная конструкция корпуса из нержавеющей стали, позволяют с легкостью проводить очистку прибора.

- Степень защиты
 - IP 66/Nema 4x стандартно или
 - IP 68/ Nema 6P с установленным кабелем 5 м с трубкой отбора атмосферного давления. Данная версия рекомендуется для применений с высокой влажностью (например, влажные стенки емкости или трубы).
- Варианты подключения с:
 - кабельным вводом M20x1,5
 - кабельным вводом ½ NPT, Pg 13,5, G ½ или
 - розеткой (HAN 7D) или разъемом M 12x1 или
 - с установленным кабелем
- Высокая крышка применяется вместе с дисплеем. Низкая крышка из нержавеющей стали предназначена для вариантов без местного дисплея.

Электроника

CERABAR M имеет два варианта электронники

- Аналоговый : 4...20 мА, 2-х пров. Нулевая точка, шкала и постоянная времени настраиваются на месте потенциометрами и переключателями.
- Цифровой : 4...20 мА с протоколом HART.

Настройка:

 - на месте двумя кнопками нулевой точки и шкалы, переключателем демпфирования;
 - через ручной терминал в любой точке петли 4...20 мА или
 - через ПК, наприм., при помощи программы Commwin II фирмы Endress+Hauser

Дисплей

Модуль дисплея используется для индикации измеряемых значений и облегчения настройки на месте. Дисплей устанавливается в корпус в обойме.

- Аналоговый дисплей показывает давление на графической шкале по отношению к диапазону измерения
- На цифровом дисплее давление отображается 4-х значным числом. Соответствующий ток 4...20 мА показывается на графической шкале

Подключение к процессу

- Предлагаются все общие типы резьбовых подключений и исполнения для монтажа "заподлицо".

Измерительная система

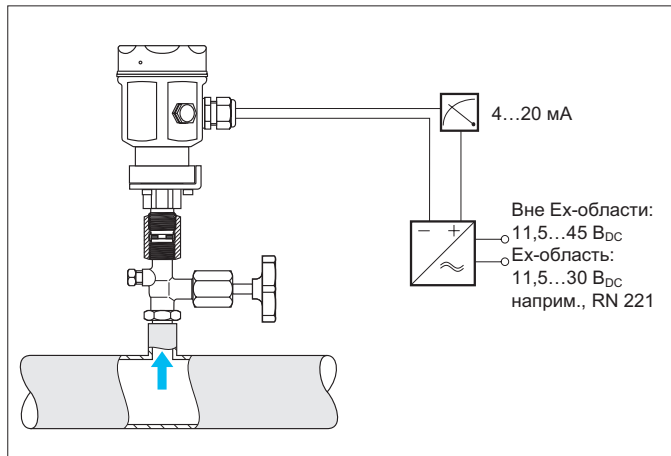
Компоненты системы

Полная измерительная система состоит из:

- преобразователя Cerabar M с аналоговым выходом и источника питания, например, RN 221 производства Endress+Hauser
Питающее напряжение: 11,5...45 В_{DC}

или

- преобразователя Cerabar M с выходом 4...20 мА и цифровым сигналом по протоколу HART и источника питания, например, RN 221 производства Endress+Hauser
Питающее напряжение: 11,5...45 В_{DC} для Ex i: 11,5...30 В_{DC}



Компоненты системы Cerabar M

Принцип действия

Керамический сенсор

Керамический сенсор - сухой чувствительный элемент с прямым воздействием давления процесса на керамическую диафрагму, деформируемую макс. на 0.025 мм. Изменение электрической емкости, измеряемой между электродами на диафрагме и керамической основе, пропорционально изменению давления. Диапазон измерения определяется толщиной керамической диафрагмы.

Преимущества:

- Гарантированная устойчивость к 40-кратной перегрузке
- Высокая химическая стойкость
- Применим также для вакуума

Металлический сенсор

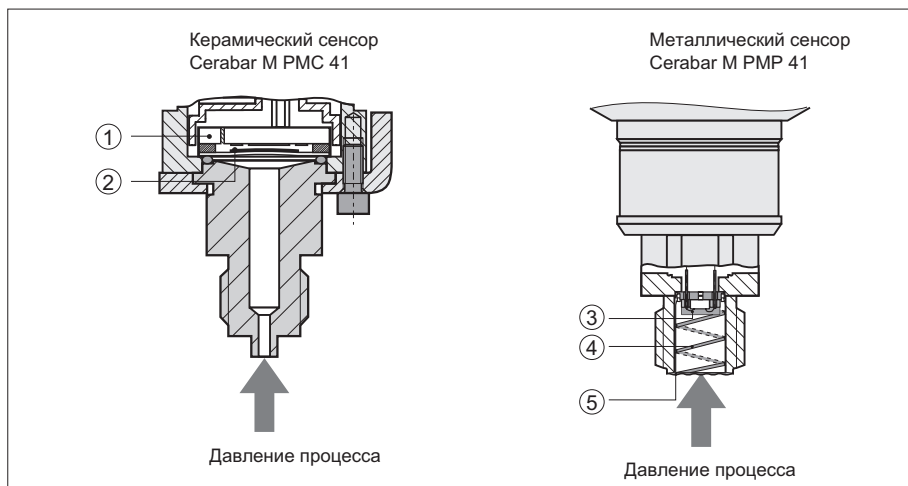
Давление процесса, деформируя разделительную мембрану, через жидкость-передатчик давления передается на резистивный мост. Пропорциональное давлению выходное напряжение на мосту измеряется и преобразуется электроникой.

Преимущества:

- Применение для давлений до 400 бар
- Высокая стабильность
- Гарантированная устойчивость к 4-кратной перегрузке (макс. 600 бар)
- Компактное решение для малых гигиенических подключений (например, Miniclamp ДУ 20).

Сенсоры:

- ① керамическое тело
- ② керамическая диафрагма
- ③ полисиликоновый измерительный элемент
- ④ канал с жидкостью
- ⑤ приваренная разделительная диафрагма



Настройка

Serabar M предлагается с двумя вариантами электроники:

- Аналоговая электроника проста в настройке и недорога
- Цифровая электроника обеспечивает широкие возможности в настройке и калибровке. Настройка может проводиться с ручного терминала или с помощью программы Commwin II фирмы Endress+Hauser.

Аналоговый дисплей

Аналоговый дисплей отображает давление в графическом режиме относительно установленной шкалы измерения

Настройка

Zero Span

Потенциометр для настройки нулевой точки fine coarse τ

Потенциометр и переключатели для настройки шкалы 1 2 3 off on

Грубая настройка шкалы

TD 1:1 1,2,3 τ off on

TD 3:1 1,2,3 τ off on

TD 6:1 1,2,3 τ off on

TD 10:1 1,2,3 τ off on

Установка демпфир.

Перекл. в поз. "on" Демпфирование = 2 с 1,2,3 τ off on

Аналоговая электроника

Для Serabar M с аналоговой электроникой нулевая точка и шкала измерения настраиваются непосредственно на месте с помощью двух потенциометров.

- Для точной калибровки шкалы измерения ее можно растянуть в пределах от 1:1 до 10:1 с помощью DIP-переключателей.
- DIP-переключателем задается постоянная времени 2 с.
- Аналоговый дисплей показывает давление по отношению к диапазону.
- Сигналы, выходящие за границы шкалы измерения, индицируются миганием дисплея.

Цифровой дисплей

Цифровой дисплей отображает давление в виде 4-значного числа. Соответствующий ток 4...20 мА отображается на графической шкале

Настройка

Перекл. в поз. "on" Демпфирование = 2 с

Damping on off

Zero Span

Кнопки настройки нулевой точки и шкалы 1 2 3 off on

Нулевая точка: индикация

1 x ● ○ Задание

2 x ● ○ Задание

Шкала: индикация

1 x ○ ● Задание

2 x ○ ● Задание

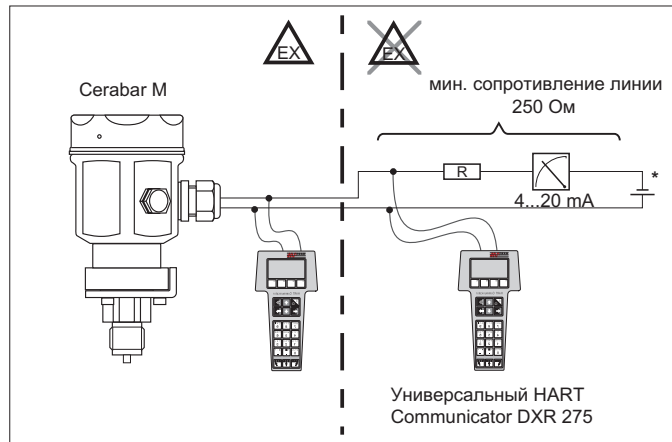
Цифровая электроника – настройка на месте

Serabar M с цифровой электроникой может быть настроен на месте с помощью двух клавиш на самом приборе. При подаче давления калибровки можно задать необходимые границы измерения.

- С установленным цифровым дисплеем при одновременном однократном нажатии клавиш Zero и Span отображается сохраненное значение. При двухкратном нажатии клавиш Zero и Span подаваемое давление запоминается как ноль или максимум шкалы измерения.
- Переключатель демпфирования задает постоянную времени 2 с. При цифровой передаче данных постоянная времени может быть задана в пределах от 0 до 40 с.
- На цифровом дисплее давление отображается 4-х значным числом. Соответствующий ток 4...20 мА показывается на графической шкале.

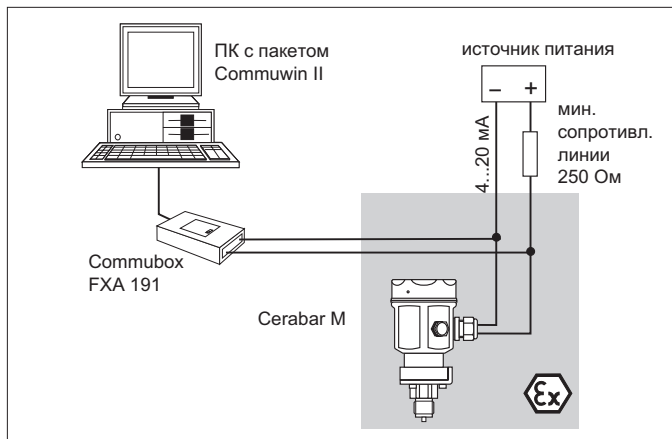
Ручной терминал для настройки цифровой электроники

Ручной универсальный терминал HART-Communicator DXR 275 может быть подключен в любом месте токовой петли 4...20 мА для проверки, настройки или вызова дополнительных функций Cerabar M .



Commbox FXA 191 для настройки цифровой электроники

Commbox FXA 191 обеспечивает подключение 4...20 мА цифровых преобразователей с протоколом HART через порт RS 232 C к ПК и настройку, например, с помощью программы Commwin II фирмы Endress+Hauser. Commbox FXA 191 применим для подключения к искробезопасным сигнальным цепям.

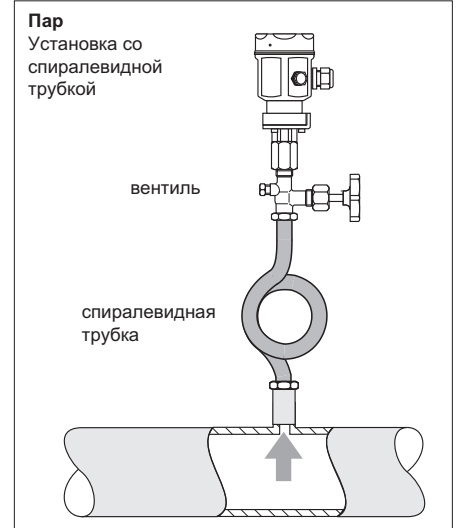
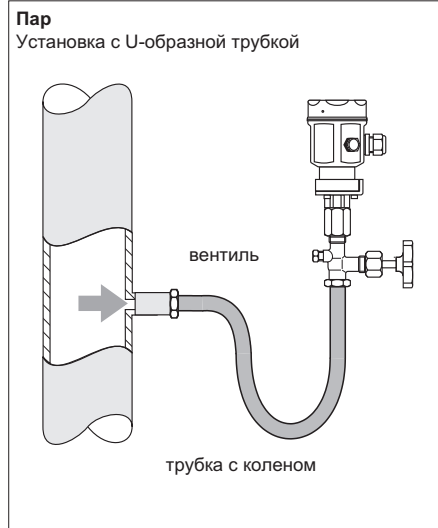
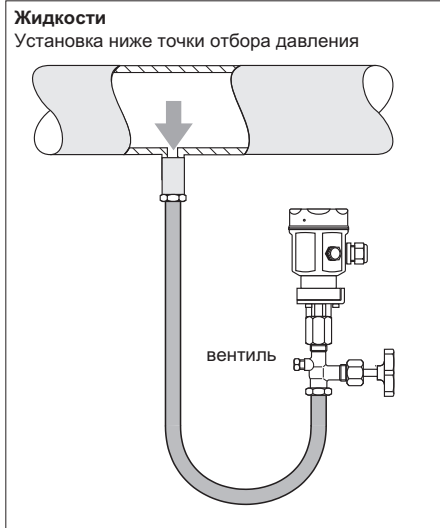
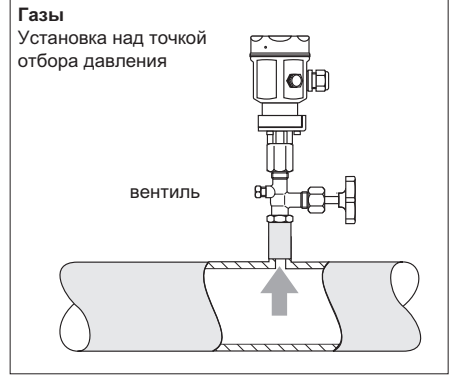


Установка

Рекомендации по монтажу

Cerabar M устанавливается как обычный манометр. Позиция монтажа зависит от применения:

- Газы: над точкой отбора давления
- Жидкости: ниже или на уровне точки отбора давления.
- Пар: установка с импульсной трубкой над точкой отбора давления.



Очистка

Не допускается воздействие или очистка острыми или твердыми объектами металлической разделительной диафрагмы Cerabar M PMP 41 и PMP 45.

Крепление к стене или стойке

Для крепления на стене или трубах предлагается монтажный набор:

PMP 41

- Материал: 1.4301 (SS 304)

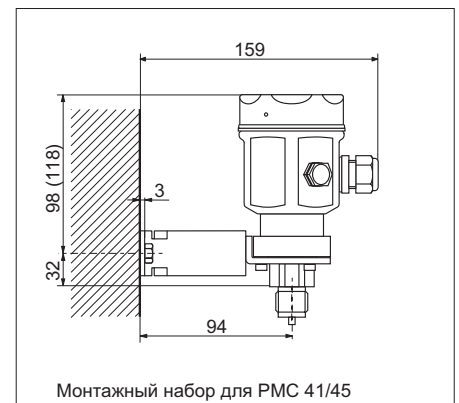
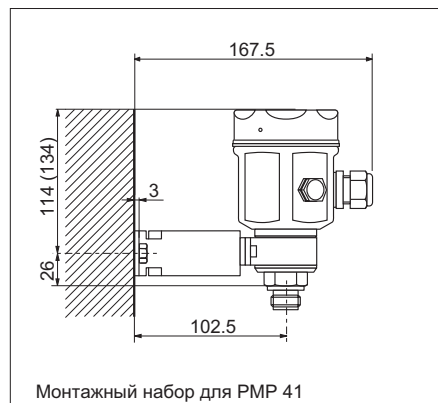
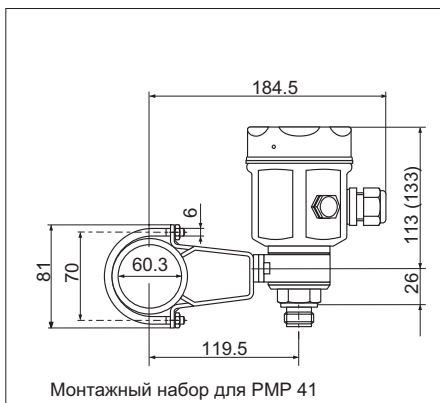
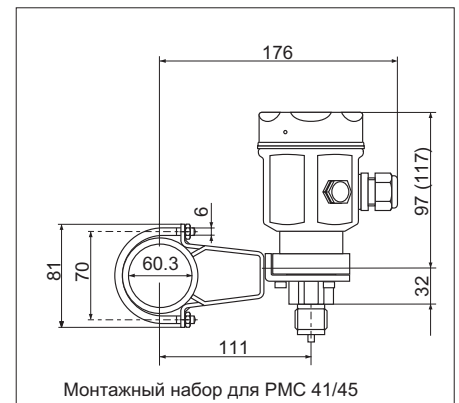
- Код заказа: 919806-0000

PMP 41

- Материал: 1.4301 (SS 304)

- Код заказа: 52001402

(Значения в скобках - для прибора с высокой крышкой)



Электрическое подключение

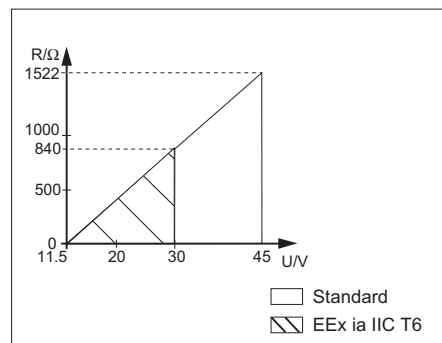
Двухжильный сигнальный кабель подключается к клеммам на электронной вставке.

- Кабель:
 - Аналоговый: двухжильный контрольный кабель
 - Цифровой: экранированная витая пара
 - макс. сечение жилы: 2,5 мм² (проводник)
- Питающее напряжение:
 - 11,5...45 В_{DC}
 - Ex i: 11,5...30 В_{DC}
- Подключение:

Клемма 3 электронной вставки является клеммой заземления и уже имеет внутренне подключение. Если сигнальный кабель имеет экран или проводник заземления, их подключение производится к клемме заземления корпуса, но не к клемме 3.

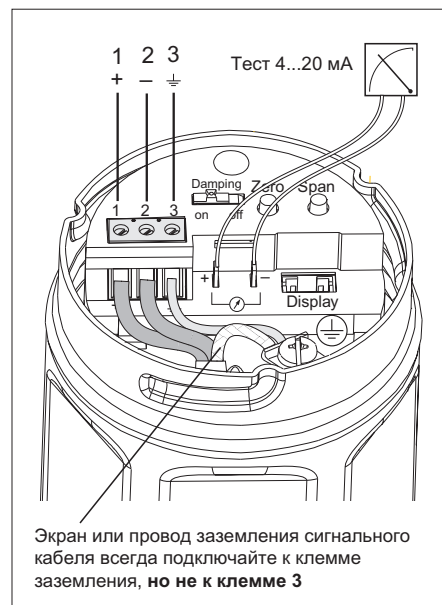
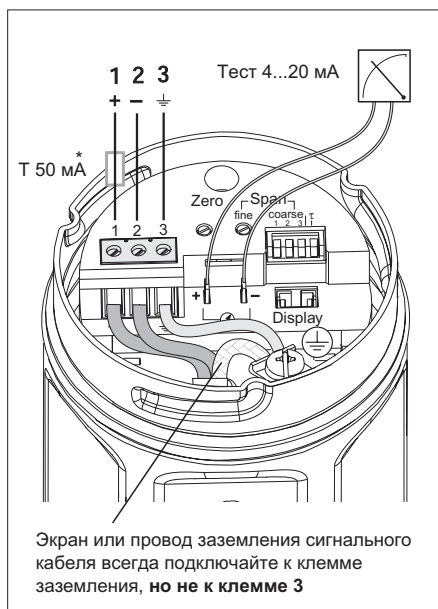
- Внутренние цепи имеют защиту от обратной полярности, ВЧ помех и пиков питающего напряжения (см. TI 241F "EMC Guidelines")
- Тестовый сигнал:

Выходной ток может быть измерен между выводами электронной вставки без разрывания выходной цепи.



Электрическое соединение

- слева: Аналоговая электроника
 - * Для версий с сертификатом ATEX 100, II1/3D (питание не Ex) прибор всегда должен быть защищен предохранителем 50 мА.
- справа: Цифровая электроника



Разъем	Назначение			
	Контакт	Функция	Цвет провода	
Разъем	1	+	Голубой (BL)	
	2	-	Коричневый (BN)	
	8	РЕ-соед. (выравн. потенциалов)	Зеленый/желтый (GNYE)	
Разъем M 12x1		+	Красный (RD)	
		-	Черный (BK)	
		РЕ-соед.	Зеленый (GN)	

Назначение контактов:

- Разъем
- Разъем M12 x 1

Технические данные

Наименование	Производитель	Endress+Hauser
	Назначение	Преобразователь давления
	Наименование	Cerabar M PMC 41, PMP 41, PMC 45, PMP 45
	Техническая документация	TI 321P/00/de
	Версия Технические данные	04.99 согласно DIN 19259

Применение	Измерение абсолютного и относительного давления газов, пара и жидкостей
------------	---

Конструкция и принцип действия	Принцип действия	
	PMC 41 und PMC 45 с керамическим чувствительным элементом	Давление процесса вызывает деформацию керамической мембраны сенсора. Изменение электрической емкости пропорционально давлению и измеряется между электродами керамического сенсора. Объем камеры сенсора: ок. 2 мм ³ .
	PMP 41 und PMP 45 с металлическим чувствительным элементом	Давление процесса воздействует на металлическую диафрагму сенсора и через жидкость-заполнитель передается на резистивный мост. Изменение выходного напряжения на резистивном мосту пропорционально давлению. Объем камеры сенсора: ок. 1 мм ³ .

Измерительная система

С аналоговой электроникой (см. стр. 5)	Cerabar M и источник питания, например, RN 221 Настройка нулевой точки и шкалы потенциометром, аналоговый дисплей для индикации измеряемого значения
С цифровой электроникой (см. стр. 5...6)	Cerabar M и источник питания, например, RN 221, настройка: – с помощью двух клавиш на приборе и дисплея – с ручного терминала HART Communicator DXR 275 – с ПК с программой Commuwin II через Commubox FXA 191
Конструкция	Стандартно корпус из нерж. стали, резьбовые подключения по европейским, американским и японским стандартам или подключения "заподлицо" см. "Структура заказа" и "Габариты"
Выходной сигнал	Аналоговый Цифровой – 4...20 мА, 2-проводная линия – 4...20 мА с цифровым сигналом по протоколу HART, 2-проводная линия

Вход	Изменяемые переменные	Абсолютное или относительное давление
------	-----------------------	---------------------------------------

Диапазоны измерения

PMC 41, PMC 45				PMP 41, PMP 45			
Давление	Пределы измерения	Мин. шкала	Перегрузка	Давление	Пределы измерения	Мин. шкала	Перегрузка
	бар	бар	бар		бар	бар	бар
относит.	0...0,1	0,01	4	относит.	0...1	0,1	4
относит.	0...0,4	0,04	7	относит.	0...4	0,4	16
относит.	0...1	0,1	10	относит.	0...10	1	40
относит.	0...4	0,4	25	относит.	0...40 *	4	160
относит.	0...10	1	40	относит.	0...100 *	10	400
относит.	0...40	4	60	относит.	0...400 *	40	600
относит.	-0,1...0,1	0,02	4	относит.	-1...+1	0,2	4
относит.	-0,4...0,4	0,08	7	относит.	-1...+4	0,5	16
относит.	-1...+1	0,2	10	относит.	-1...+10	1,0	40
относит.	-1...+4	0,5	25				
относит.	-1...+10	1,0	40				
абсолют.	0...0,4	0,04	7	абсолют.	0...1	0,1	4
абсолют.	0...1	0,1	10	абсолют.	0...4	0,4	16
абсолют.	0...4	0,4	25	абсолют.	0...10	1	40
абсолют.	0...10	1	40	абсолют.	0...40	4	160
абсолют.	0...40	4	60	абсолют.	0...100	10	400
				абсолют.	0...400	40	600

* Датчики абсолютного давления

Устойчивость к вакууму	PMC 41/45 PMP 41/45	для датчиков с номиналом 0,1 бар: до 0,7 бар _{абс} для других датчиков: до 0 бар _{абс} до 10 мбар _{абс}
Перестройка шкалы (TD)	Аналоговая электроника: Цифровая электроника:	до TD 10:1 до TD 10:1177
Подстройка нулевой точки	Аналоговая электроника: Цифровая электроника:	±10 % в пределах диапазона измерения

Выход

Выходной сигнал	Аналоговая электроника Цифровая электроника	Аналоговый сигнал 4...20 мА 4...20 мА с наложенным цифровым сигналом по протоколу HART
Сигнал при сбое	Аналоговая электроника Цифровая электроника	Завышение тока (>20,5 мА) или занижение (<3,6 мА) вариант 3,6 мА, 22 мА или HOLD (фиксированное последнее значение)
Время интеграции	Аналоговая электроника Цифровая электроника	завис. от поз. перекл.: off: 0 с, on: 2 с завис. от поз. перекл.: off: 0 с on: 2 с, или 0...40 с (установка HART Communicator DXR 275)

Точность

Базовые условия		согл. DIN IEC 770 T ₀ =25 °C
Линейность, вкл. гистерезис и воспроизводимость осн. метод предельной точки по IEC 770		PMC 41/45: ±0,2 % от установленной шкалы PMP 41/45: ±0,3 % от установленной шкалы
Линейность в диапазоне малых абс. давлений (ограничивается возможностями существующего DKD калибровочного стенда)		абс.: от ≥40 мбар до <100 мбар: ±0,3 % от установленной шкалы
Время включения	Аналоговая электроника Цифровая электроника	200 мс 1 с
Время установления (T ₉₀)	Аналоговая электроника Цифровая электроника	60 мс 220 мс
Время реакции	Аналоговая электроника Цифровая электроника	180 мс 600 мс
Стабильность		0,1 % (уст. шкалы) в год
Температурный эффект (по отношению к установленной шкале измерения) TD= номинал/уст. шкала	Аналоговая электроника Цифровая электроника	для -10...+60 °C: ±(0,3 % x TD + 0,3 %) для -40...-10 °C, +60...+85 °C: ±(0,5 % x TD + 0,5 %) для -10...+60 °C: ±(0,2 % x TD + 0,2 %) для -40...-10 °C, +60...+85 °C: ±(0,4 % x TD + 0,4 %)
Температурный коэффициент (макс. ТК) (Но не выше ошибки, вызв. температур. эффектом)		Нулевая точка и установленная шкала: Аналоговая электроника: для -10...+60 °C: ±0,15 % от ном./10 K для -40...-10 °C, +60...+85 °C: ±0,2 % от ном./10 K Цифровая электроника: для -10...+60 °C: ±0,08 % от ном./10 K для -40...-10 °C, +60...+85 °C: ±0,1 % от ном./10 K
Влияние вибрации		Нет (амплитуда 4 мм, 5...15 Гц до 2 г: 15...150 Гц, 1г: 150 Гц...2000 Гц)

Условия применения

Условия установки	Любая требуемая ориентация, возможность подстройки до 3 мбар смещения нуля, вызываемого ориентацией
-------------------	---

Окружающие условия

Окружающая температура	-40...+85 °C
Диапазон окружающих температур	-40...+100 °C
Температура хранения	-40...+85 °C
Климатический класс	4K4H по DIN EN 60721-3
Степень защиты	IP 66/Nema 4x с кабельным вводом IP 68 (1м воды 24 ч) или NEMA 6P (1,8 м воды 30 мин.) с установленным кабелем с воздушной трубкой.
Электромагнитная совместимость	Уровень помех по EN 50081-1, Помехозащищенность по EN 50082-2 и NAMUR NE 21: влияние <0,5 %

Условия процесса

Температура процесса	PMC/PMP 41: -40...+100 °C; PMC/PMP 45: -40...125 °C
Температура материалов	Температура очистки для Cerabar M с диафрагмой "заподлицо" +150 °C до 60 минут.
Давление процесса	в соответствии с допускаемой перегрузкой

Механическая конструкция

Уплотнение		Минимальная температура
1	FPM, Viton	-20 °C
6	FPM, Viton обезжир.	-10 °C
A	FPM, Viton обезжир. для кислорода	-10...+60 °C
8	NBR (DVGW)	-20...+80 °C
2	NBR	-20 °C
7	FFKM, Kalrez Компаунд 4079	+5 °C
4	EPDM	-40 °C

Дисплей и интерфейсы

Питающее напряжение

Сертификаты и нормативы

Код заказа

Дополнительная документация

Конструкция

Корпус	– Тип F 15 Варианты электроподключения через: – Кабельный ввод M 20x1,5 – Кабельный вход Pg 13,5, G 1/2, 1/2 NPT – Разъем или вилку M 12 x 1 – уже установленный кабель с воздушной трубкой
Подключение к процессу	Варианты общих резьб, подключение "заподлицо"

Материалы

Корпус	– VA 1.4301 – Уплотнение крышки корпуса: силикон
Шильда	Лазерная гравировка на корпусе
Подключение к процессу	PMP 41 PMC 41 PMP 45 PMC 45 – 1.4435, адаптер 1.4435 – 1.4435, Хастеллой C276 – 1.4435 – 1.4435
Рабочая диафрагма	PMC 41 и PMC 45 PMP 41 и PMP 45 – Al ₂ O ₃ керамика – 1.4435
Уплотнение PMC 41/45	FPM Viton, FPM Viton обезжир., FPM Viton обезжир. для кислорода, EPDM, Kalrez, NBR, DVGW-версия с уплотнением NBR
Установочные принадлежности	Кронштейн для крепления на стену или трубу, 1.4301

Измерительная ячейка

Жидкость-заполнитель	PMC 41 und PMC 45 PMP 41 PMP 45	– нет, сухая измерительная ячейка – вариант: силиконовое масло или инертное масло (Votalef) для кислорода – растительное масло
----------------------	---------------------------------------	--

Дисплей

Дисплей	Аналоговая электроника Цифровая электроника	– Съёмный аналоговый дисплей с графической шкалой (30 сегментов) – Съёмный цифровой дисплей, 4 знака и графическая шкала (28 сегментов)
---------	--	--

Настройка

Аналоговая электроника	Калибровка нулевой точки и шкалы двумя потенциометрами и DIP переключателями на приборе
Цифровая электроника	– Калибровка нулевой точки и шкалы двумя клавишами на приборе – Настройка с ручного терминала HART Communicator DXR 275, подключаемого в токовую петлю 4...20 mA, мин. сопротивление линии: 250 Ом – с ПК с программой Commwin II и Commbox FXA 191, подключенным в токовую петлю 4...20 mA мин. сопротивление линии: 250 Ом

Питающее напряжение	11,5...45 В _{DC} , для области Ex i: 11,5...30 В _{DC}
Категория перегрузки по питанию	II по DIN EN 61 010-1
Нестабильность питания	Без влияния на сигнал 4...20 mA при нестабильности ±5% в допустимых пределах
Пульсация питающего напряжения для Smart преобразователей	HART: макс. пульсация (изм.при 500 Ом) 47...125 Гц; U _{pp} =200 мВ; макс. шум (измер. при 500 Ом) 500 Гц...10 кГц; U _{eff} =2.2 мВ

Сертификаты	см. »Структура заказа«
CE маркировка	Нанесением маркировки CE, Endress+Hauser подтверждает, что прибор полностью удовлетворяет требованиям соответствующих директив ЕС.

Код заказа	см. »Структура заказа«
------------	------------------------

Дополнительная документация	Serabar M Системная информация: SI 038P/00 Serabar M с разделительной диафрагмой Техническая информация: TI 322P/00 Serabar M с аналоговой электроникой Руководство по эксплуатации: BA 200P/00 Serabar M с цифровой электроникой Руководство по эксплуатации: BA 201P/00
-----------------------------	--

Сертификаты

- R Стандартно
- G ATEX 100, II 1/2 G, EEx ia IIC T6
- K ATEX 100, II 1/2 D, EEx ia IIC T6
- L ATEX 100, II 1/3 D (не- Ex питание)
- N ATEX 100, II 3 G, EEx nV IIC T5 (Зона 2)
- C CSA Осн. назн.
- S CSA IS (подх. для Div. 2) Cl. I, II, III, Div. 1, Groups A...G
- T CSA, Cl. I, Div. 2, Groups A...D; Class II, III, Div. 1, Groups E...G
- P FM IS Cl. I, II, III, Div. 1, Groups A...G
- M FM DIP, Cl. II, III, Div. 1, Groups E...G
- V TIIS Ex ia IIC T6
- 9 Другие

SS корпус (Тип F15)

- | | |
|-----------------------------------|--|
| A1 Кабельный ввод Pg 13,5, IP 66 | H1 Разъем (HAN 7D), IP 65 |
| C1 Кабельный вход 1/2 NPT, IP 66 | L1 Вилка, M 12x1, IP 66 |
| E1 Кабельный ввод M 20x1,5, IP 66 | K1 5 м кабель (с возд. трубкой), IP 68 |
| G1 Кабельный вход G 1/2, IP 66 | |
| Y9 Другие | |

Керамический сенсор: Номинал (максимальная перегрузка)

Относительное давление

1C 0...100 мбар (4 бар)	10 кПа (400 кПа)	1,5 psig (60 psig)	40 inH ₂ O (60 psig)
1F 0...400 мбар (7 бар)	40 кПа (700 кПа)	6 psig (100 psig)	150 in H ₂ O (100 psig)
1H 0...1 бар (10 бар)	100 кПа (1 МПа)	15 psig (150 psig)	400 in H ₂ O (150 psig)
1M 0...4 бар (25 бар)	400 кПа (2,5 МПа)	60 psig (360 psig)	
1P 0...10 бар (40 бар)	1 МПа (4 Мпа)	150 psig (600 psig)	
1S 0...40 бар (60 бар)	4 МПа (6 МПа)	600 psig (850 psig)	

Абсолютное давление

2F 0...400 мбар (7 бар)	40 кПа (700 кПа)	6 psia (100 psig)
2H 0...1 бар (10 бар)	100 кПа (1 МПа)	15 psia (150 psig)
2M 0...4 бар (25 бар)	400 кПа (2,5 МПа)	60 psia (360 psig)
2P 0...10 бар (40 бар)	1 МПа (4 МПа)	150 psia (600 psig)
2S 0...40 бар (60 бар)	4 МПа (6 МПа)	600 psia (850 psig)

Давление разрежения

5C -100...+100 мбар (4 бар)	-10...+10 кПа (400 кПа)	-40...+40 inch H ₂ O (60 psig)
5F -400...+400 мбар (7 бар)	-40...+40 кПа (700 кПа)	-6...+6 psig (100 psig)
5H -1...+1 бар (10 бар)	-100...+100 кПа (1 МПа)	-15...+15 psig (150 psig)
5M -1...+4 бар (25 бар)	-100...+400 кПа (2,5 МПа)	-15...+60 psig (360 psig)
5P -1...+10 бар (40 бар)	-0,1...1 МПа (4 МПа)	-15...150 psig (600 psig)

Калибровка, технические единицы

- | | |
|---|---|
| 1 Калибровка от 0 до номинала в мбар/бар | 4 Калибровка от 0 до номинала в дюймах H ₂ O |
| 2 Калибровка от 0 до номинала в кПа/МПа | 5 Калибровка от 0 до номинала в кгс/см ² |
| 3 Калибровка от 0 до номинала в мм/м H ₂ O | 6 Калибровка от 0 до номинала в psi |
| V Калибровка от ... до ... тех. единицы ... (бар, кПа, psi ...) | |

Электроника, Дисплей

- | | |
|---|---|
| A Аналоговая 4...20 мА, 2-проводн., без дисплея | H HART 4...20 мА, 2-пров. без дисплея |
| C Аналоговая 4...20 мА, 2-пров., с аналог. диспл. | J HART 4...20 мА, 2-пров., с цифр. диспл. |
| 9 Другие | W без электроники, без дисплея |

Принадлежности

- 1 Нет
- 2 Кронштейн для установки на стене или трубе
- 9 Другие

Подключение к процессу: Резьба, Материал

- 1M G 1/2 (наружная) EN 837, 1.4435
- 2M G 1/2 (наружная) EN 837, Хастеллой
- 1P G 1/2 (наружная), G 1/4 (внутренняя), 1.4435
- 1R G 1/2 (наружная), AЕ 11,4 mm (внутренняя), 1.4435
- 1N 1/2 NPT (наружная), 1/4 NPT (внутренняя), 1.4435
- 2N 1/2 NPT (наружная), 1/4 NPT (внутренняя), Хастеллой
- 1A 1/2 NPT (наружная), AЕ 11,4 mm (внутренняя), 1.4435
- 1S PF 1/2 (наружная) JIS B0202, 1.4435
- 1K PT 1/2 (наружная) JIS B0203, 1.4435
- 1T M 20x1,5 (наружная) EN 837, 1.4435
- 9Y Другие

Материал уплотнения

- | | |
|---|--|
| 1 FPM Витон | 7 Калрец |
| 6 FPM Витон, для кислор., обезжир., макс. 60 °C | 2 NBR |
| A FPM Витон, обезжир. | 8 DVGW-уплотн.: NBR среда -20...+80 °C |
| 4 EPDM | |
| 9 Другие | |

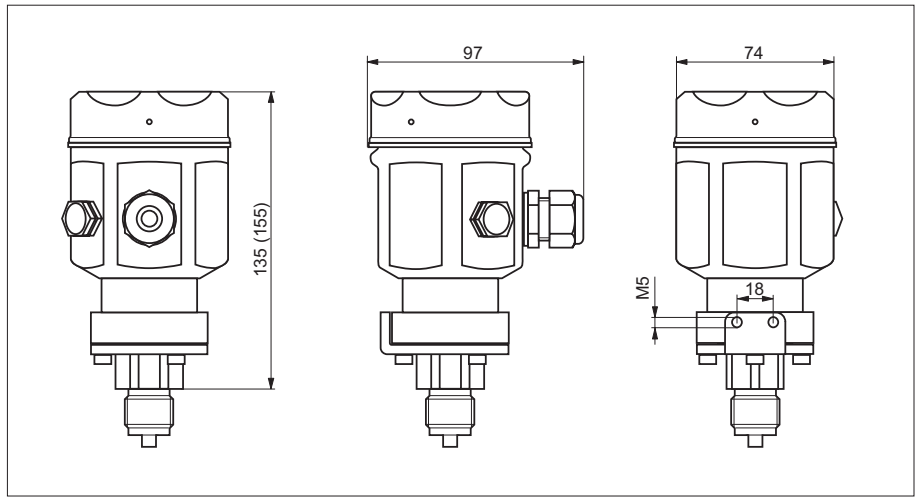
PMC 41

Обозначение прибора

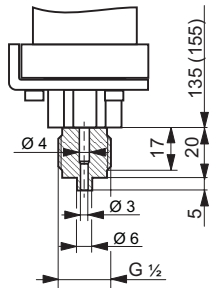
Размеры PMC 41

Корпус:

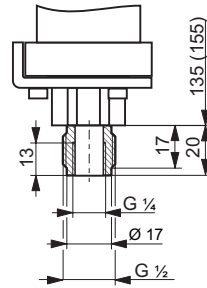
- Материал: 1.4301 (SS304)
- Низкая или высокая крышка (для дисплея). Значения в скобках для высокой крышки
- Кабельный ввод M20x1.5 или Pg13.5, G 1/2, 1/2 NPT или вилка, или разъем M12x1 или установленный кабель



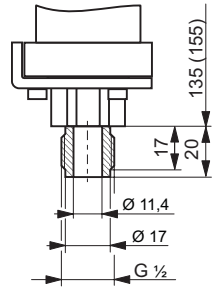
G 1/2
Версии 1M, 2M



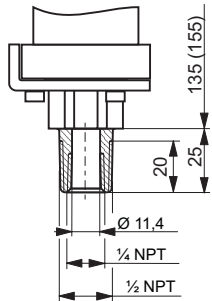
наружн. G 1/2, внутр. G 1/4
Версия 1P



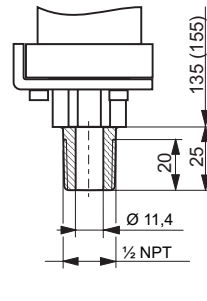
наружн. G 1/2, внутр. Ø 11,4 мм
Версия 1R



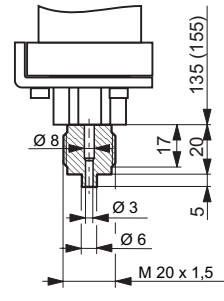
наружн. 1/2 NPT, внутр. 1/4 NPT
Версии 1N, 2N



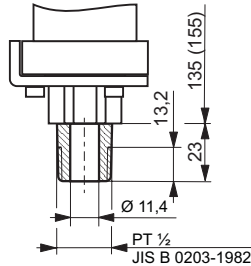
наружн. 1/2 NPT, внутр. Ø 11,4 мм
Версия 1A



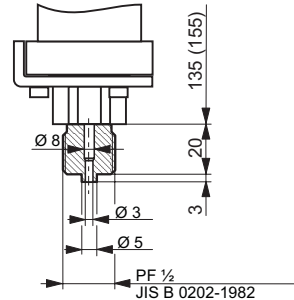
наружн. M20x1.5
Версия 1T



наружн. PT 1/2, внутр. Ø 11,4 мм
Версия 1K



наружн. PF 1/2
Версия 1S



Подключение к процессу:

- Материал: 1.4435 (SS 316L)
- Рабочее уплотнение: FPM Витон, FPM Витон обезжиренный для измерения кислорода, NBR (DVGW), NBR, Калрец, EPDM

Замечания по выбору

Для вязких сред рекомендуются большие внутренние диаметры

Сертификат

- R Стандартно
- G ATEX 100, II 1/2 G, EEx ia IIC T6
- K ATEX 100, II 1/2 D, EEx ia IIC T6
- N ATEX 100, II 3 G, EEx nV IIC T5 (Zone 2)
- C CSA осн. назн.
- S CSA IS (подх. для Div. 2) Cl. I, II, III, Div. 1, Groups A...D, G+D
- P FM IS Cl. I, II, III, Div. 1, Groups A...G
- V TIIS Ex ia IIC T6
- 9 Другие

SS корпус (Тип F15)

- | | |
|-----------------------------------|--|
| A1 Кабельный ввод Pg 13,5, IP 66 | H1 Разъем (HAN 7D), IP 65 |
| C1 Кабельный вход 1/2 NPT, IP 66 | L1 Вилка, M 12x1, IP 66 |
| E1 Кабельный ввод M 20x1,5, IP 66 | K1 5 м кабель (с возд. трубкой), IP 68 |
| G1 Кабельный вход G 1/2, IP 66 | |
| Y9 Другие | |

Керамический сенсор: Номинал (максимальная перегрузка)

Относительное давление

1C 0...100 мбар (4 бар)	10 кПа (400 кПа)	1,5 psig (60 psig)	40 inH ₂ O (60 psig)
1F 0...400 мбар (7 бар)	40 кПа (700 кПа)	6 psig (100 psig)	150 in H ₂ O (100 psig)
1H 0...1 бар (10 бар)	100 кПа (1 МПа)	15 psig (150 psig)	400 in H ₂ O (150 psig)
1M 0...4 бар (25 бар)	400 кПа (2,5 МПа)	60 psig (360 psig)	
1P 0...10 бар (40 бар)	1 МПа (4 МПа)	150 psig (600 psig)	
1S 0...40 бар (60 бар)	4 МПа (6 МПа)	600 psig (850 psig)	

Абсолютное давление

2F 0...400 мбар (7 бар)	40 кПа (700 кПа)	6 psia (100 psig)
2H 0...1 бар (10 бар)	100 кПа (1 МПа)	15 psia (150 psig)
2M 0...4 бар (25 бар)	400 кПа (2,5 МПа)	60 psia (360 psig)
2P 0...10 бар (40 бар)	1 МПа (4 МПа)	150 psia (600 psig)
2S 0...40 бар (60 бар)	4 МПа (6 МПа)	600 psia (850 psig)

Давление разрежения

5C -100...+100 мбар (4 бар)	-10...+10 кПа (400 кПа)	-40...+40 inch H ₂ O (60 psig)
5F -400...+400 мбар (7 бар)	-40...+40 кПа (700 кПа)	-6...+6 psig (100 psig)
5H -1...+1 бар (10 бар)	-100...+100 кПа (1 МПа)	-15...+15 psig (150 psig)
5M -1...+4 бар (25 бар)	-100...+400 кПа (2,5 МПа)	-15...+60 psig (360 psig)
5P -1...+10 бар (40 бар)	-0,1...1 МПа (4 МПа)	-15...150 psig (600 psig)
9Y Другие		

Калибровка, технические единицы

- 1 Калибровка от 0 до номинала в мбар/бар
- 2 Калибровка от 0 до номинала в кПа/МПа
- 3 Калибровка от 0 до номинала в мм/м H₂O
- 4 Калибровка от 0 до номинала в дюймах H₂O
- 5 Калибровка от 0 до номинала в кгс/см²
- 6 Калибровка от 0 до номинала в psi
- B Калибровка от ... до ... тех. единицы ... (бар, кПа, psi ...)

Электроника, Дисплей

- | | |
|---|---|
| A Аналоговая 4...20 мА, 2-проводн., без дисплея | H HART 4...20 мА, 2-пров. без дисплея |
| C Аналоговая 4...20 мА, 2-пров., с аналог. диспл. | J HART 4...20 мА, 2-пров., с цифр. диспл. |
| 9 Другие | W без электроники, без дисплея |

Принадлежности

- 1 Нет
- 9 Другие

Код подключения к процессу см. стр. 15

Материал уплотнения

- 1 FPM Витон
- A FPM Витон обезжир.
- 4 EPDM (FDA)
- 7 Капрец
- 2 HNBR (FDA)
- 9 Другие

PMC 45

Обозначение прибора

Структура заказа Подключение к процессу PMS 45

Подключение к процессу Резьбовые адаптеры

Уплотнение незаменяемое

AG G 1½, 1.4435

BF 1½ NPT, 1.4435

XK M 44x1,25, 1.4435

Уплотнение заменяемое

AR G 2, 1.4435

BR 2 NPT, 1.4435

Гигиенические подключения

Уплотнение заменяемое

DL Triclamp DN 2", PN 40; 1.4435

EG SMS DN 1½", PN 40, 1.4435

EL SMS DN 2", PN 40; 1.4435

AH DIN 11851 ДУ 40, PN 40; 1.4435

AL DIN 11851 ДУ 50, PN 40; 1.4435

LL Varivent, D=68 мм, 1.4435

KL DRD-фланец, D=65 мм, 1.4435

Фланцы

Размеры по DIN 2527

EK ДУ 50, PN 40; 1.4435

EU ДУ 80, PN 40; 1.4435

Размеры по ANSI B 16.5 с упл. лентой, Материал

K1 1½", 150 lbs; 1.4435

K2 1½", 300 lbs; 1.4435

KJ 2", 150 lbs; 1.4435

KK 2", 300 lbs; 1.4435

KU 3", 150 lbs; 1.4435

KV 3", 300 lbs; 1.4435

KW 4", 150 lbs; 1.4435

KX 4", 300 lbs; 1.4435

Размеры по JIS B 2210; Материал

RI JIS 10K 50A RF, 1.4435

Фланцы, покрытие - Halar

VJ ANSI: 2", 150 lbs; 1.4435

VU ANSI: 3", 150 lbs; 1.4435

VN ANSI: 4", 150 lbs; 1.4435

WK DIN: ДУ 50, PN 40; 1.4435

WU DIN: ДУ 80, PN 40; 1.4435



Код подключения к процессу

Размеры РМС 45

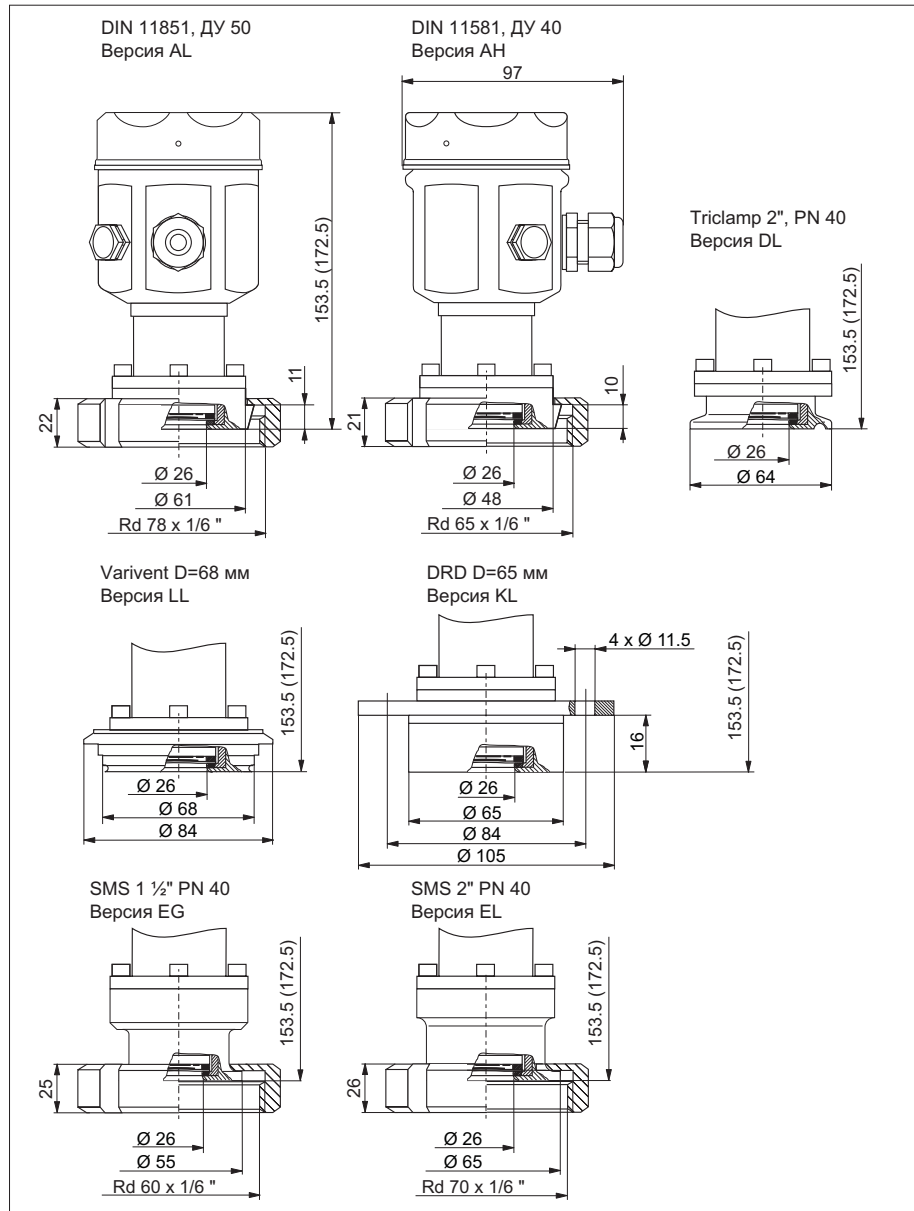
Гигиенические подключения

Корпус:

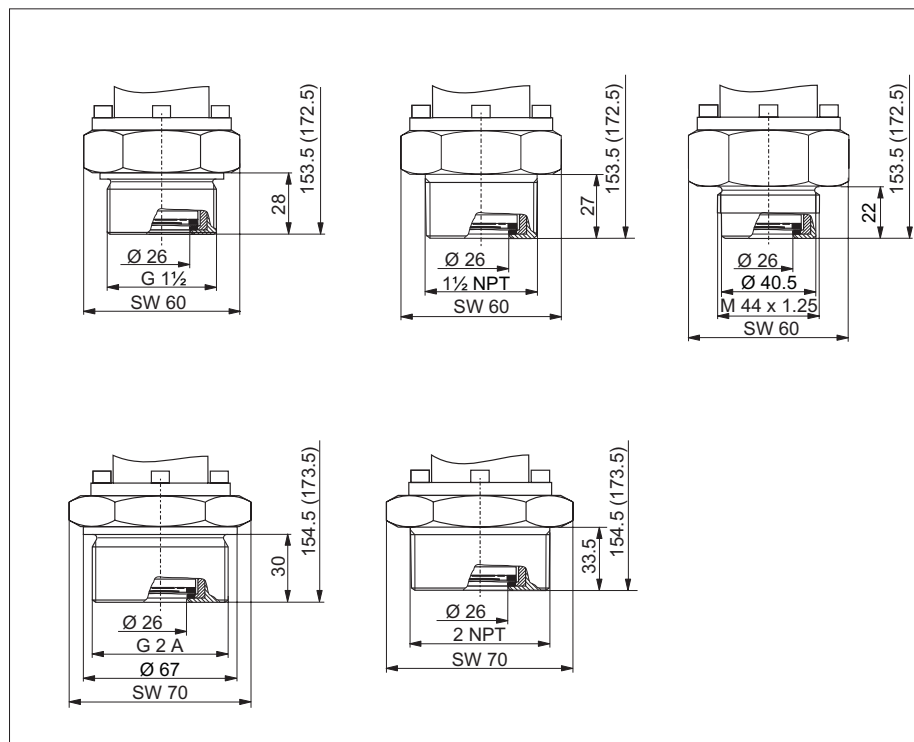
- Материал: 1.4301 (SS304)
- Низкая или высокая крышка (для дисплея). Значения в скобках для высокой крышки
- Кабельный ввод M20x1.5 или Pg13.5, G 1/2, 1/2 NPT или вилка, или разъем M12x1 или установленный кабель

Материал подключения к процессу:

- 1.4435 (SS 316L)
- Сухая измерительная ячейка без жидкостно-заполнителя



Резьбовые адаптеры



- ### Материал резьбовых адаптеров:
- 1.4435 (SS 316L)

Размеры PMC 45

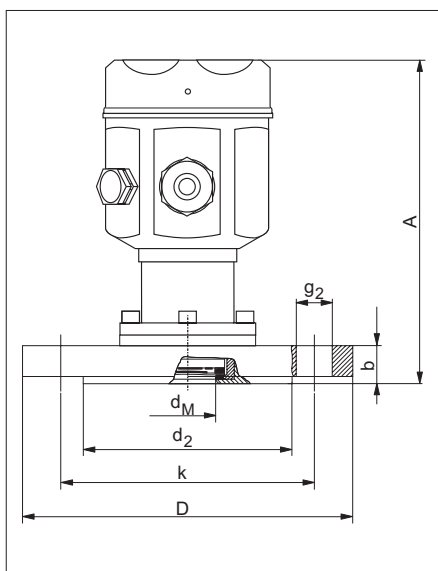
ANSI-фланцы

Корпус:

- Материал: 1.4301 (SS 304)
- Низкая или высокая крышка (для дисплея). Значения в скобках для высокой крышки
- Кабельный ввод M20x1.5 или Pg13.5, G 1/2, 1/2 NPT или вилка, или разъем M12x1 или установленный кабель

Материал фланца:

- 1.4435 (SS 316L)



Соотношение единиц

- 1 мм = 0,039 дюйма
- 1 дюйм = 25,4 мм
- 1 кг = 2,2 lbs (фунта)
- 1 lbs = 0,45 кг

Фланцы, размеры по ANSI 16.5, с рифленным выступом

Прибор	Код	Покрытие	Труба		Фланец				Отверстия под болты			Высота Serabar M	Общая масса
			Номинальный диаметр	Номинальное давление	Диаметр	Толщина	Рифленный выступ	Диаметр диафрагмы	Количество	Диаметр	Диаметр по отверстиям		
			ДУ	PN	D	b	d ₂	d _M		g ₂	k	макс. A	
				lb/sq.in	дюйм	дюйм	дюйм	дюйм		дюйм	дюйм	мм	кг
PMC 45	K1	–	1S"	150	5.00	0.69	2.88	1.024	4	0.62	3.88	172,5	3,0
PMC 45	K2	–	1S"	300	6.12	0.81	2.88	1.024	4	0.88	4.50	172,5	3,0
PMC 45	KJ	–	2"	150	6.00	0.75	3.62	1.024	4	0.75	4.75	172,5	3,0
PMC 45	VJ	Halar *										172,5	3,0
PMC 45	KK	–	2"	300	6.50	0.88	3.62	1.024	8	0.75	5.00	172,5	3,8
PMC 45	KU	–	3"	150	7.50	0.94	5.00	1.024	4	0.75	6.00	172,5	5,5
PMC 45	VU	Halar *										172,5	5,5
PMC 45	KV	–	3"	300	8.25	1.12	5.00	1.024	8	0.88	6.62	172,5	5,5
PMC 45	KW	–	4"	150	9.00	0.94	6.19	1.024	8	0.75	7.50	172,5	7,6
PMC 45	VN	Halar *										172,5	7,6
PMC 45	KX	–	4"	300	10.00	1.25	6.19	1.024	8	0.88	7.88	172,5	7,6

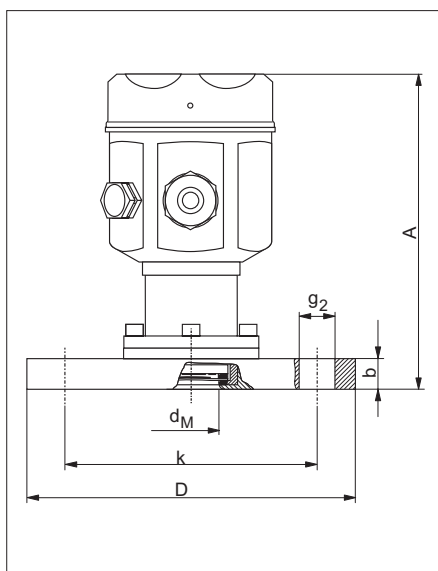
*только для применения вне взрывоопасной области

Корпус:

- Материал: 1.4301 (SS 304)
- Низкая или высокая крышка (для дисплея). Значения в скобках для высокой крышки
- Кабельный ввод M20x1.5 или Pg13.5, G ½, ½ NPT или вилка, или разъем M12x1 или установленный кабель

Материал фланца:

- 1.4435 (SS 316L)



Фланцы, размеры по DIN 2527

Прибор	Код	Покрытие	Труба Номинальный диаметр	Фланец			Отверстия под болты			Высота Serabat M	Общая масса	
				Номинальное давление	Диаметр	Толщина	Диаметр диафрагмы	Количество	Диаметр			Диаметр по отверстиям
			DN	PN	D	b	d _M		g ₂	k	max. A	
				бар	мм	мм	мм		мм	мм	мм	кг
PMC 45	EK	–	50	40	165	20	46	4	18	125	172,5	3,0
PMC 45	WK	Halar *									172,5	3,0
PMC 45	EU	–	80	40	200	24	70	8	18	160	172,5	5,5
PMC 45	WU	Halar *									172,5	5,5

*только для применения вне взрывоопасной области

Фланцы, размеры по JIS B 2210

Прибор	Код	Покрытие	Труба Номинальный диаметр	Фланец			Отверстия под болты			Высота Serabat M	Общая масса	
				Номинальное давление	Диаметр	Толщина	Диаметр диафрагмы	Количество	Диаметр			Диаметр по отверстиям
			DN	PN	D	b	d _M		g ₂	k	max. A	
			мм		мм	мм	мм		мм	мм	мм	кг
PMC 45	RI	–	50	10 K	155	16	46	4	19	120	172,5	3,0

Сертификаты

- R Стандартно
- G ATEX 100, II 1/2 G, EEx ia IIC T6
- K ATEX 100, II 1/2 D, EEx ia IIC T6
- L ATEX 100, II 1/3 D (не- Ex питание)
- N ATEX 100, II 3 G, EEx nV IIC T5 (Зона 2)
- C CSA Осн. назн.
- S CSA IS (подх. для Div. 2) Cl. I, II, III, Div. 1, Groups A...G
- T CSA, Cl. I, Div. 2, Groups A...D; Class II, III, Div. 1, Groups E...G
- P FM IS Cl. I, II, III, Div. 1, Groups A...G
- M FM DIP, Cl. II, III, Div. 1, Groups E...G
- V TIIS Ex ia IIC T6
- 9 Другие

SS корпус (Тип F15)

- | | |
|-----------------------------------|--|
| A1 Кабельный ввод Pg 13,5, IP 66 | H1 Разъем (HAN 7D), IP 65 |
| C1 Кабельный вход 1/2 NPT, IP 66 | L1 Вилка, M 12x1, IP 66 |
| E1 Кабельный ввод M 20x1,5, IP 66 | K1 5 м кабель (с возд. трубкой), IP 68 |
| G1 Кабельный вход G 1/2, IP 66 | |
| Y9 Другие | |

Металлический сенсор: Номинал (максимальная перегрузка)

Относительное давление

3H 0...1 бар (4 бар)	100 кПа (400 кПа)	15 psig (60 psig)	400 inch H ₂ O (1600 inch H ₂ O)
3M 0...4 бар (16 бар)	400 кПа (1,6 МПа)	60 psig (240 psig)	
3P 0...10 бар (40 бар)	1 МПа (4 МПа)	150 psig (600 psig)	
3S 0...40 бар (160 бар)	4 МПа (16 МПа)	600 psig (2400 psig)	
3U 0...100 бар (400 бар)	10 МПа (40 МПа)	1500 psig (6000 psig)	
3Z 0...400 бар (600 бар)	40 МПа (60 МПа)	6000 psig (9000 psig)	

Абсолютное давление

4H 0...1 бар (4 бар)	100 кПа (400 кПа)	15 psia (60 psig)
4M 0...4 бар (16 бар)	400 кПа (1,6 МПа)	60 psia (240 psig)
4P 0...10 бар (40 бар)	1 МПа (4 МПа)	150 psia (600 psig)
4S 0...40 бар (160 бар)	4 МПа (16 МПа)	600 psia (2400 psig)
4U 0...100 бар (400 бар)	10 МПа (40 МПа)	1500 psia (6000 psig)
4Z 0...400 бар (600 бар)	40 мПа (60 МПа)	6000 psia (9000 psig)

Давление разрежения

7H -1...+1 бар (4 бар)	-100...100 кПа (400 кПа)	-15...15 psig (60 psig)
7M -1...+4 бар (16 бар)	-100...400 кПа (1,6 МПа)	-15...60 psig (240 psig)
7P -1...+10 бар (40 бар)	-0,1...1 МПа (4 МПа)	-15...150 psig (600 psig)

9Y Другие

Калибровка и технические единицы

- | | |
|--|---|
| 1 Калибровка от 0 до номинала в мбар/бар | 4 Калибровка от 0 до номинала в inch H ₂ O |
| 2 Калибровка от 0 до номинала в кПа/МПа | 5 Калибровка от 0 до номинала в кгс/см ² |
| 3 Калибровка от 0 до номинала в мм/м H ₂ O | 6 Калибровка от 0 до номинала в psi |
| V Калибровка от ... до ... единицы ... (бар, кПа, psi ...) | |

Электроника, Дисплей

- | | |
|---|---|
| A Аналоговая 4...20 мА, 2-проводн., без дисплея | H HART 4...20 мА, 2-пров. без дисплея |
| C Аналоговая 4...20 мА, 2-пров., с аналог. диспл. | J HART 4...20 мА, 2-пров., с цифр. диспл. |
| 9 Другие | W без электроники, без дисплея |

Принадлежности

- | | |
|----------|--|
| 1 Нет | 2 Кронштейн для установки на стене или трубе |
| 9 Другие | |

Подключение к процессу

Диафрагма, устанавливаемая "заподлицо"

1D G 1/2 (наружная) с уплотнением, для сварных бобышек, 1.4435

1F G 1/2 (наружная), 1.4435

Внутренняя диафрагма

1M G 1/2 (наружная) EN 837, 1.4435; с адаптером 1.4435

1G 1/2 NPT (наружная), 1.4435; с адаптером 1.4435

1X 1/2 NPT (внутренняя), 1.4435; с адаптером 1.4435

1S PF 1/2 (наружная) JIS B0202, 1.4435, с адаптером 1.4435

1K PT 1/2 (наружная) JIS B0203, 1.4435, с адаптером 1.4435

1T M 20x1,5 (наружная) EN 837, 1.4435, с адаптером 1.4435

9Y Другие

Материал диафрагмы, уплотнения, жидкость-заполнитель

- | | |
|--|--|
| 1 Диафрагма 1.4435, Витон, минер. масло | A Диафрагма 1.4435, приварная, минер. масло |
| 4 Диафрагма 1.4435, Витон, Voltalef, обезжир | D Диафрагма 1.4435, приварная, Voltalef обезжир. |
| P Диафрагма 1.4435, PTFE и Хастеллой С, минер. масло | C Диафрагма 1.4435, приварная, Voltalef для кислорода, до макс.. 60 °C и 120 бар |
| F Диафрагма 1.4435, NBR, растит. масло ¹⁾ | |
| H Диафрагма 1.4435, Витон, растит. масло ¹⁾ | |
| 9 Другие | |

¹⁾ только для подключения к процессу 1D

PMP 41

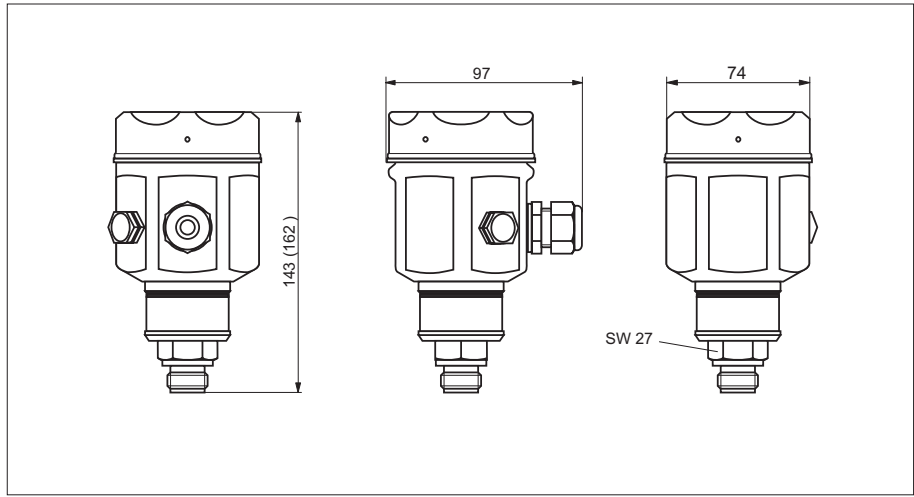
Обозначение прибора

Размеры RMP 41

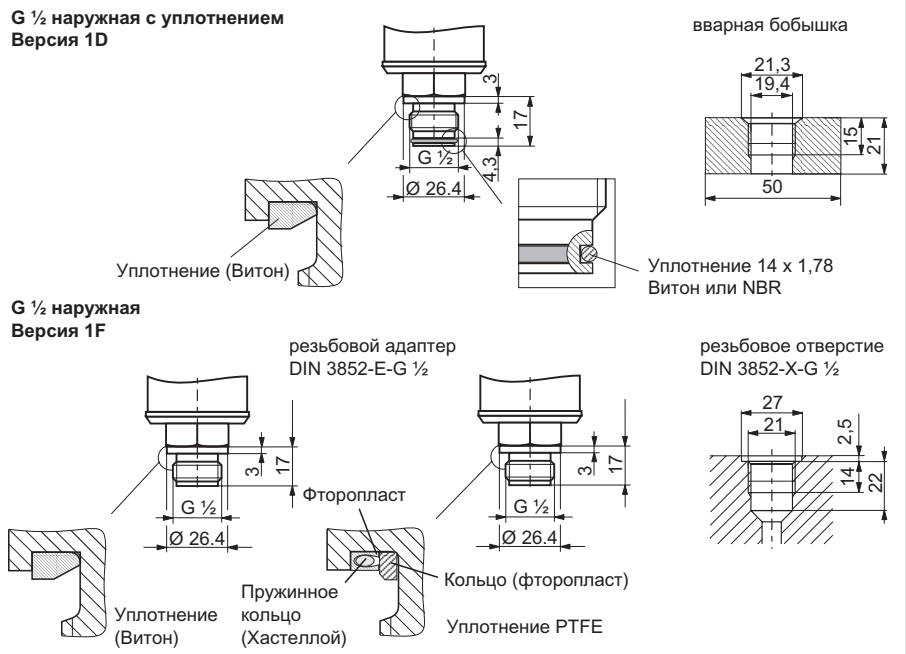
Размеры корпуса

Корпус:

- Материал: 1.4301 (SS 304)
- Низкая или высокая крышка (для дисплея). Значения в скобках для высокой крышки
- Кабельный ввод M20x1.5 или Pg13.5, G 1/2, 1/2 NPT или вилка, или разъем M12x1 или установленный кабель



Резьбовые подключения к процессу Диафрагма, установленная заподлицо



- Материалы Подключение к процессу и адаптер:**
- 1.4435

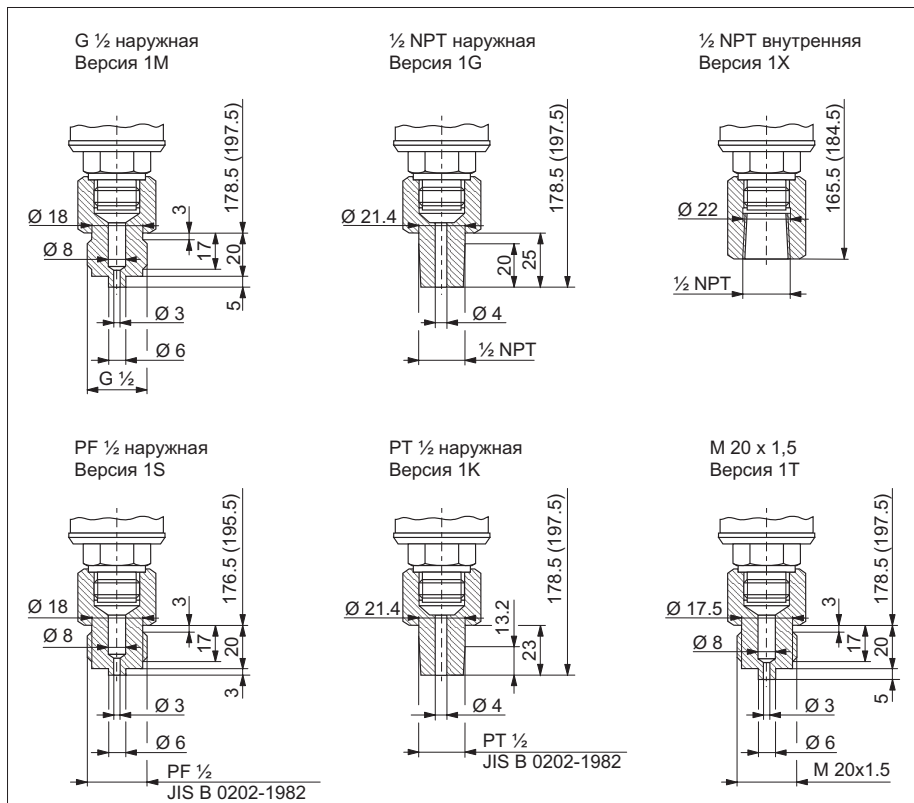
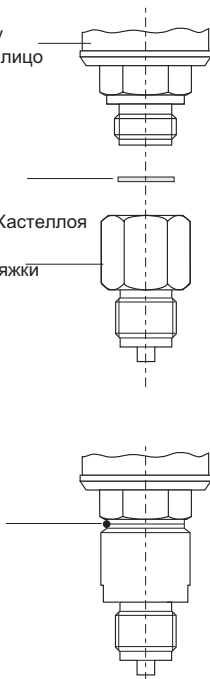
Резьбовые подключения к процессу Внутренняя диафрагма с адаптером

Подкл. к процессу
Диафрагма заподлицо
Версия 1F

уплотнение
Витон или
PTFE+кольцо из Хастеллоя

Макс. момент затяжки
адаптера: 80 Нм

сварка



Сертификаты

- R Стандартно
- G ATEX 100, II 1/2 G, EEx ia IIC T6
- K ATEX 100, II 1/2 D, EEx ia IIC T6
- L ATEX 100, II 1/3 D (не-Ex питание)
- N ATEX 100, II 3 G, EEx nV IIC T5 (Зона 2)
- C CSA Осн. назн.
- S CSA IS (соотв. Div. 2) Cl. I, II, III, Div. 1, Groups A...G
- T CSA Cl. I, Div. 2, Groups A...D; Cl. II, III, Div. 1, Groups E...G
- P FM IS Cl. I, II, III, Div. 1, Groups A...G
- M FM DIP, Cl. II, III, Div. 1, Groups E...G
- V TIIS Ex ia IIC T6
- 9 Другие

Корпус (нерж. сталь) (Тип F15)

- | | |
|-----------------------------------|--|
| A1 Кабельный ввод Pg 13,5, IP 66 | H1 Разъем (HAN 7D), IP 65 |
| C1 Кабельный ввод ½ NPT, IP 66 | L1 Вилка, M 12x1, IP 66 |
| E1 Кабельный ввод M 20x1,5, IP 66 | K1 5 м кабель (с возд. трубкой), IP 68 |
| G1 Кабельный ввод G ½, IP 66 | |
| Y9 Другие | |

Металлический сенсор: Номинал (Максимальная перегрузка)

Относительное давление

3H 0...1 бар (4 бар)	100 кПа (400 кПа)	15 psig (60 psig)	400 inch H ₂ O (1600 inch H ₂ O)
3M 0...4 бар (16 бар)	400 кПа (1,6 МПа)	60 psig (240 psig)	
3P 0...10 бар (40 бар)	1 МПа (4 МПа)	150 psig (600 psig)	
3S 0...40 бар (160 бар)	4 МПа (16 МПа)	600 psig (2400 psig)	
3U 0...100 бар (400 бар)	10 МПа (40 МПа)	1500 psig (6000 psig)	
3Z 0...400 бар (600 бар)	40 МПа (60 МПа)	6000 psig (9000 psig)	

Абсолютное давление

4H 0...1 бар (4 бар)	100 кПа (400 кПа)	15 psia (60 psig)
4M 0...4 бар (16 бар)	400 кПа (1,6 МПа)	60 psia (240 psig)
4P 0...10 бар (40 бар)	1 МПа (4 МПа)	150 psia (600 psig)
4S 0...40 бар (160 бар)	4 МПа (16 МПа)	600 psia (2400 psig)
4U 0...100 бар (400 бар)	10 МПа (40 МПа)	1500 psia (6000 psig)
4Z 0...400 бар (600 бар)	40 мПа (60 МПа)	6000 psia (9000 psig)

Давление разрежения

7H -1...+1 бар (4 бар)	-100...100 кПа (400 кПа)	-15...15 psig (60 psig)
7M -1...+4 бар (16 бар)	-100...400 кПа (1,6 МПа)	-15...60 psig (240 psig)
7P -1...+10 бар (40 бар)	-0,1...1 МПа (4 МПа)	-15...150 psig (600 psig)

9Y Другие

Калибровка и технические единицы

- 1 Калибровка от 0 до номинала в мбар/бар
- 2 Калибровка от 0 до номинала в кПа/МПа
- 3 Калибровка от 0 до номинала в мм/м H₂O
- 4 Калибровка от 0 до номинала в inch H₂O
- 5 Калибровка от 0 до номинала в кгс/см²
- 6 Калибровка от 0 до номинала в psi
- B Калибровка от ... до ... единицы ... (бар, кПа, psi ...)

Электроника, Дисплей

- | | |
|---|---|
| A Аналоговая 4...20 мА, 2-проводн., без дисплея | H HART 4...20 мА, 2-пров. без дисплея |
| C Аналоговая 4...20 мА, 2-пров., с аналог. диспл. | J HART 4...20 мА, 2-пров., с цифр. диспл. |
| 9 Другие | W без электроники, без дисплея |

Принадлежности

- 1 Нет
- 9 Другие

Код подключения к процессу см. стр. 22

Материал диафрагмы, уплотнения, жидкость-заполнитель

- A Диафрагма 1.4435, минеральное масло
- F Диафрагма 1.4435, растительное масло
- 9 Другие

PMP 45

Обозначение прибора

Структура заказа

Подключение к процессу

PMP 45

Подключение к процессу

Гигиенические подключения

DA Miniclamp, ДУ 20, PN 40; 1.4435

DB Triclamp, ДУ 1", PN 40; 1.4435

AB DIN 11 851, ДУ 25, PN 40; 1.4435

LB Varivent, D=50 мм; 1.4435

Резьбовой адаптер

диафрагма, устанавливаемая "заподлицо"

BB ¼ NPT (наружная); 1.4435 для резьбового адаптера

Другие

CD G 1 (наружная) с конической диафрагмой



Код подключения

Гигиенические подключения к процессу

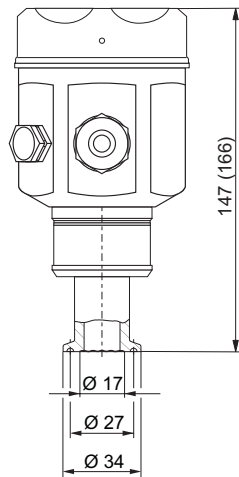
Корпус:

- Материал: 1.4301 (SS304)
- Низкая или высокая крышка (для дисплея). Значения в скобках для высокой крышки
- Кабельный ввод M20x1.5 или Pg13.5, G ½, ½ NPT или вилка, или разъем M12x1 или установленный кабель

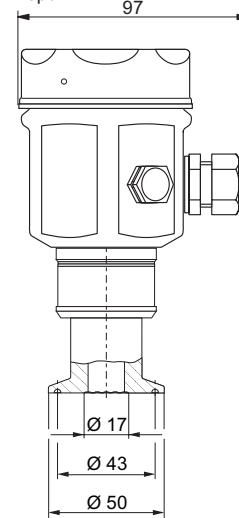
Материал подключения к процессу:

- 1.4435 (SS 316L)

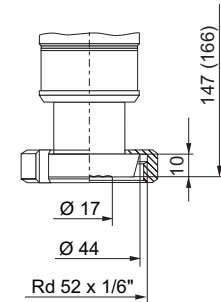
Miniclamp ДУ 20
Версия DA



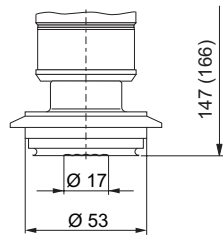
Triclamp 1"
Версия DB



DIN 11851, ДУ 25
Версия AB



Vaivent D = 50 мм
Версия LB

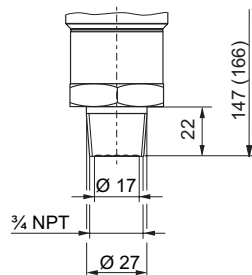


Резьбовые подключения к процессу

Материал подключения к процессу:

- 1.4435 (SS 316L)

¼ NPT
Версия BB



Размеры PMP 45

Корпус:

- Материал: 1.4301 (SS304)
- Низкая или высокая крышка (для дисплея). Значения в скобках для высокой крышки
- Кабельный ввод M20x1.5 или Pg13.5, G 1/2, 1/2 NPT или вилка, или разъем M12x1 или установленный кабель

Материал подключения к процессу:

- 1.4435 (SS 316L)



Endress+Hauser
GmbH+Co.
Instruments International
P.O. Box 2222
D-79574 Weil am Rhein
Germany

Tel. (07621) 975-02
Tx 773926
Fax (07621) 975345
<http://www.endress.com>
info@ii.endress.com

Endress + Hauser
Nothing beats know-how

